

## Installations- und Betriebsanleitung für Lumiglas-VISULEX-Ex-Kameras

### Lumiglas-Kamera, Typ K25-Ex

#### • Beschreibung:

Die Kamera K25-Ex ist in der Zündschutzart – Druckfeste Kapselung „d“ – für das Gehäuse ausgeführt. Sie ist zugelassen für den Einsatz in Ex-Bereichen der Zone 1 und 2, sowie in Bereichen Zone 21 und 22. Die im Datenblatt angegebenen Temperaturen für den eingebauten Kameratyp sind für einen fehlerfreien Betrieb unbedingt einzuhalten. Der Anschluss des zugehörigen Steuergerätes an die Ex-Kamera K25-Ex erfolgt außerhalb des Ex-gefährdeten Bereiches.

Ex-Kameras dienen der Objektüberwachung, sowie der Fernkontrolle verfahrenstechnischer Prozesse in Reaktoren, Apparaturen, Behältern etc. Sie sind bestimmt zum Aufsetzen auf den Deckflansch einer Schauglas-Armatur. Sie dürfen auf keinen Fall unmittelbar zur Abdeckung einer Behälteröffnung verwendet werden.

#### • Kameras für den Ex-Bereich dürfen nur von ausdrücklich dafür ausgebildetem und dafür autorisiertem Personal montiert, angeschlossen und gewartet werden.

#### • Elektrische und technische Daten allgemein:

- Versorgungsspannung der Kamera 24 V/DC  $\pm 10\%$
- Maximale Leistungsaufnahme: 8 W
- Schutzart IP67 nach EN 60529/DIN VDE 0470 Teil 1
- EG-Baumusterprüfbescheinigung: BVS 06 ATEX E 064
- Ⓢ II 2G EEx d IIC T6 und II 2D IP67 T80° C

#### • Kennzeichnung:

Die Kamera ist dauerhaft, gut sichtbar und lesbar durch ein Typenschild mit folgenden Angaben gekennzeichnet:

- Name und Anschrift des Herstellers
- Kameratyp: K25-Ex
- Ⓢ II 2G EEx d IIC T6 und II 2D IP67 T80° C
- Umgebungstemperaturbereich:  $-20^{\circ}\text{C} \leq T_a \leq +40^{\circ}\text{C}$
- Bescheinigungsnummer

#### - Warnhinweise – unbedingt beachten!:

- Nicht unter Spannung öffnen
- Nach Abschalten der Spannung vier Minuten warten bis zum Öffnen
- Nur temperaturbeständige Leitung gemäß Betriebsanleitung verwenden

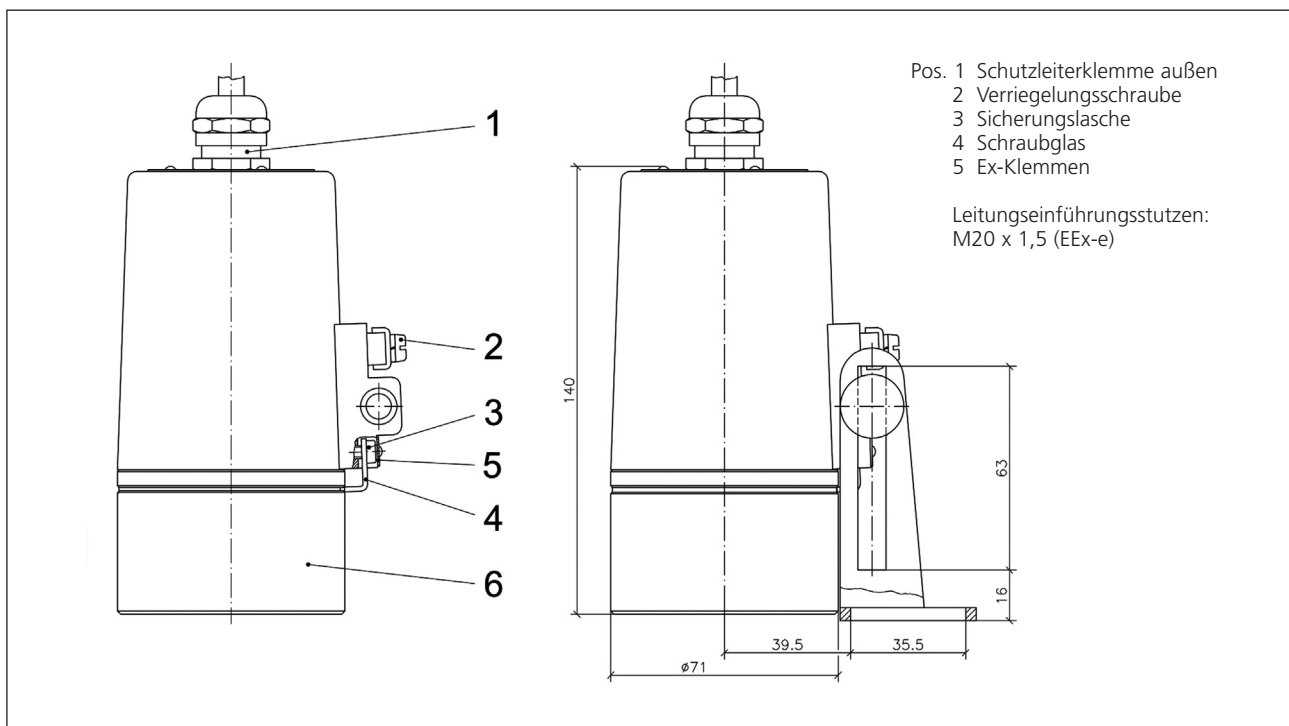
- Fertigungsnummer/Jahr
- Versorgungsspannung
- Schutzart IP67
- CE-Zeichen/Zertifizierungsstellen-Nr.

#### • Anschlusskabel:

- Geschirmte Steuerleitung 3P X AWG 20 C schwarz (Metrofunk) oder gleichwertiges Kabel anderer Hersteller ist einzusetzen.
- Temperaturbeständigkeit: min.  $-20^{\circ}\text{C}$  bis  $+105^{\circ}\text{C}$ ; flammwidrig bzw. schwer entflammbar!
- Die Kamera K25-Ex wird serienmäßig mit 5 m Anschlussleitung geliefert.

#### • Elektrischer Anschluss:

- Die Kamera ist nach den gültigen Errichtungsbestimmungen DIN EN 60079-14 anzuschließen.
- Der Hersteller liefert die Kamera standardmäßig vorkonfektioniert mit der zugelassenen Steuerleitung.
- Es wird eine ATEX-zugelassene, EMV-fähige EEx d-Kabeleinführung zum Anschluss verwendet.
- Die außenliegende Schutzleiterklemme (Pos. 2) muss mit separater Betriebserde verbunden werden.
- **Die Absicherung der Kamera erfolgt über Sicherungen im externen Steuerpult (im Nicht-Ex-Bereich). Diese Sicherungen dürfen nur im spannungsfreien Zustand, von dafür ausgebildetem und autorisiertem Personal gewechselt werden.**



• **Kamera- und/oder Elektronikwechsel:**

Ein eventueller Austausch der Kamerabaugruppe erfolgt ausschließlich durch den Hersteller bzw. im Werk des Herstellers (F. H. Papenmeier GmbH & Co. KG).

• **Mechanische Montage:**

Die Ex-Kamera wird mit den Befestigungsteilen auf dem Deckelflansch einer runden Schauglas-Armatur oder eines Durchfluss-Schauglases oder auf der Nutmutter von Schraub-Schauglas-Armaturen befestigt.

• **Auf keinen Fall** darf direktes Sonnenlicht in das Objektiv der Kamera gelangen, da diese dadurch funktionsunfähig wird!

• **Die Lumiglas-Kamera K25-Ex passt für folgende Nennweiten mit der jeweils entsprechenden Befestigung:**

Art der Armatur	DN	Klapp-scharnier	Einsteck-bördel
runde Schauglas-Armatur DIN 28120 DIN 28121	ab 25	ja	nein
	ab 40	ja	nein
Durchfluss-Schaugläser	ab 50	ja	nein
Schraub-Schauglas-Armatur ähnlich DIN 11851	65	nein	ja
	ab 80	ja	nein

• **Befestigung über Klappscharnier:**

Das Klappscharnier dient zur Befestigung der Kamera auf dem Deckelflansch einer runden Schauglas-Armatur oder eines Durchfluss-Schauglases oder auf der Nutmutter bei Schraub-Schauglas-Armaturen DIN 11851.

Das Klappscharnier wird auf dem erforderlichen Lochkreis mit der zum Scharnier mitgelieferten Schraube „M8“ für ein vorher bauseits zu bohrendes Gewinde-Sackloch befestigt. Alternativ kann das Klappscharnier aufgeschweißt werden.

• **Befestigung über Einsteckbördel:**

Der Einsteckbördel wird auf der Nutmutter (DIN 11851) montiert (Schweiß- oder Schraubverbindung).

• **Ersatzteile (Nur Original-Ersatzteile verwenden!)**

Gegenstand	Sach-Nr.
- Schraubglas	1774.099.00
- O-Ring-Dichtung	0862.073.00

• **Zubehör:**

Gegenstand	Sach-Nr.
- Kamerabefestigung (Klappscharnier)	0354.019.00
- Kamerabefestigung (Einsteckbördel)	1356.007.00
- Montageschlüssel für Schraubglas zum Öffnen der Kamera	6805.001.00

**Hinweis:** Zubehörteile müssen (soweit nicht bereits vorhanden) separat bestellt werden.

• **Wartung:**

- Kamera sauberhalten
- Nach Öffnen der Kamera Gewinde des Schraubglases (Pos. 4) neu einfetten (z. B. mit AEMA-SOL 6 B, Hersteller A. E. Matthes).
- Regelmäßig Glasplatte reinigen für optimale Kamerasicht!