

## Installations- und Betriebsanleitung für Lumiglas-Leuchten

### Edelstahl Lumiglas-Leuchte USL 35

#### • Wichtiger Hinweis:

Schauglas-Leuchten sind zweckbestimmt und ausschließlich zur Montage an oder auf Schauglas-Flanschfassungen konzipiert. Auf keinen Fall darf eine Schauglas-Leuchte den Deckelflansch oder die komplette Schauglas-Flanschfassung ersetzen bzw. unmittelbar zur Abdeckung einer Behälteröffnung verwendet werden. Leuchten für den Ex-Bereich dürfen nur von ausdrücklich dafür ausgebildetem und autorisiertem Personal montiert, angeschlossen und gewartet werden.

#### • Allgemeine Betriebsbedingungen:

- Unabhängig vom Behälterinnendruck/Vakuum.
- Max. zulässige Umgebungstemperatur an der Leitungseinführung 90°C.
- Die Leuchten in der 50 W- und 100 W-Ausführung dürfen ausschließlich nur mit Taster betrieben werden!
- **Achtung!** Falls Bestellung/Lieferung ohne Einbautaster erfolgt, ist unbedingt ein Moment-Taster oder Zeitschalter (Timer) außerhalb der Leuchte in die Stromversorgungsleitung zu setzen!

In keinem Fall dürfen die Temperaturen gemäß Datenblatt und/oder Installations- u. Betriebsanleitung an der Leuchte, am Schauglas und am Lichtaustrittsglas überschritten werden.

#### • Elektrische Daten allgemein:

- Spannung, Leistung und Schutzart sind dem Typenschild zu entnehmen.
- **Achtung:** Überspannung verursacht vorzeitigen Glühlampenausfall.

#### • Mechanische Montage:

Die Lumiglas-Leuchte Typ USL 35 passt auf Armaturen mit der jeweils entsprechenden Befestigungsart:

Die Leuchte wird über eine spezielle Bördelkante des Deckelflansches gestülpt und arretiert. Abdichtung zum Lichtglas hin erfolgt durch einen eingelegten O-Ring.

Eine bewährte Alternative ist auch die Befestigung über eine Klemmverbindung auf Klemmstutzen nach DIN 32676/ISO 2852. Das Verbindungsstück zum Klemmstutzen ist eine spezielle Ringkonstruktion mit einem eingeschmolzenen Schauglas (Metall-Glas-Verschmelzung).

Dieser Metall-Glas-Ring ist mit einem zusätzlichen Kragen ausgestattet, über den die Lumiglas-Leuchte USL 35 gestülpt wird. Die Abdichtung zum Klemmstutzen erfolgt über einen O-Ring. Über die Klemmverbindung wird der nötige Abdichtungsdruck erzeugt.

#### • Wartung:

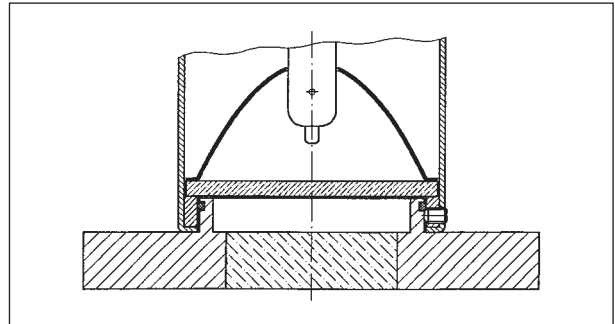
- Leuchte sauberhalten.
- Mittlere Lebensdauer der Glühlampe beachten.
- Nur Original-Ersatzteile verwenden.

#### • Elektrischer Anschluss:

- Die Anschlussleitung (3 m) ist fest über die Leitungseinführung mit der Leuchte verbunden.
- Die Leuchte ist betriebsbereit intern angeschlossen.

#### • Glühlampenwechsel:

- Achtung: Temperatur vor Öffnen der Leuchte prüfen!
- Leuchte spannungsfrei machen.
- Lösen der beiden Schrauben im Leuchtenkopf.
- Abheben des Leuchtenkopfes mit der montierten Glühlampenfassung inkl. defekter Glühlampe.
- Defekte Glühlampe herausziehen.
- Neue Glühlampe mit Schutztuch anfassen, vorsichtig in den 2-Stift- oder Ba 15d-Sockel einbringen und fest arretieren.
- Leuchtenkopf mit Fassung und neuer Glühlampe wieder einsetzen, auf richtige Lage der Leitungen achten und festschrauben.
- Spannung anlegen.
- **Achtung:** Nur Glühlampen gleichen Typs und gleicher Leistung verwenden.



#### • Ersatzteile und Bestellvorgaben:

Halogen-Glühlampe		
Socket	Nennspannung/Leistung	Sach-Nr.
GY 6.35	24 V/50 W	3232.242.00
Ba 15d	120 V/50 W	3232.275.00
GY 6.35	24 V/100 W	3232.244.00
Ba 15d	120 V/100 W	3232.272.00

Gegenstand	Sach-Nr.
Taster	6412.016.00
Kappe für Taster	2330.014.00
Reflektor	5904.058.00
Dichtung 70,5 x 1,5 mm 80 Shore, Viton (zwischen Leuchtenkopf und Leuchtenkörper)	0853.010.00
Lampenfassung Ba 15d	1202.013.00
Lampenfassung 2-Stift G 6.35	1202.025.00