

Installations- und Betriebsanleitung



Lumiglas-Leuchte USL 05

• Wichtiger Hinweis:

Schauglas-Leuchten sind zweckbestimmt und ausschließlich zur Montage an oder auf Schauglas-Flanschfassungen konzipiert. Auf gar keinen Fall darf eine Schauglas-Leuchte den Deckflansch oder die komplette Schauglas-Flanschfassung ersetzen bzw. unmittelbar zur Abdeckung einer Behälteröffnung verwendet werden.

• Allgemeine Betriebsbedingungen:

- Unabhängig vom Behälterinnendruck/Vakuum
- Maximal zulässige Umgebungstemperatur an der Leitungseinführung 80°C.
Bei Umgebungstemperaturen > 40° C ist temperaturfestes Kabel, wie z. B. Sinothem 110 H05GG-F 3G 1,5 mm², einzusetzen.
- Schutzart: staubdicht und strahlwassergeschützt, IP 65 nach EN 60529/DIN VDE 0470 Teil 1

• Elektrische Daten allgemein:

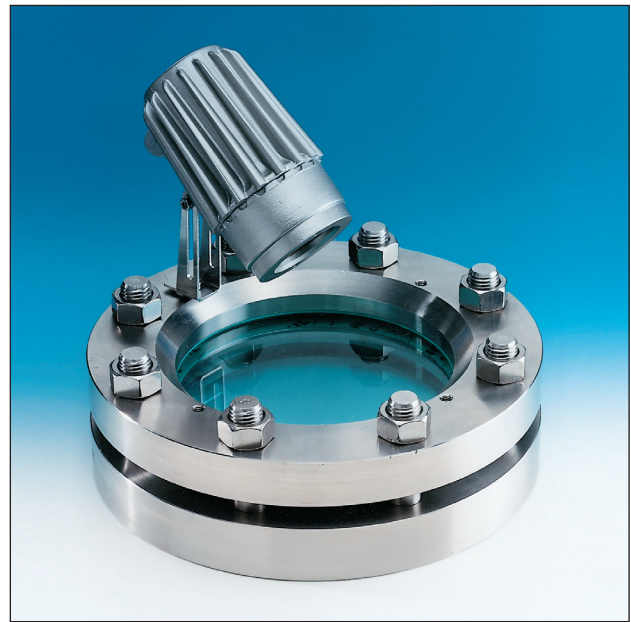
- Spannung, Leistung, Schutzart sind dem Typenschild zu entnehmen.
- Die Variante mit Einbautrafo ist PTC-abgesichert. Sicherungswechsel entfällt.
- Spannungsart: Je nach Leuchtenbestückung Wechselspannung/Gleichspannung
Achtung: Bei Leuchten mit Einbautrafo ist nur Wechselspannung zugelassen.
- **Achtung:** Überspannung verursacht vorzeitigen Glühlampenausfall!

• Elektrischer Anschluss:

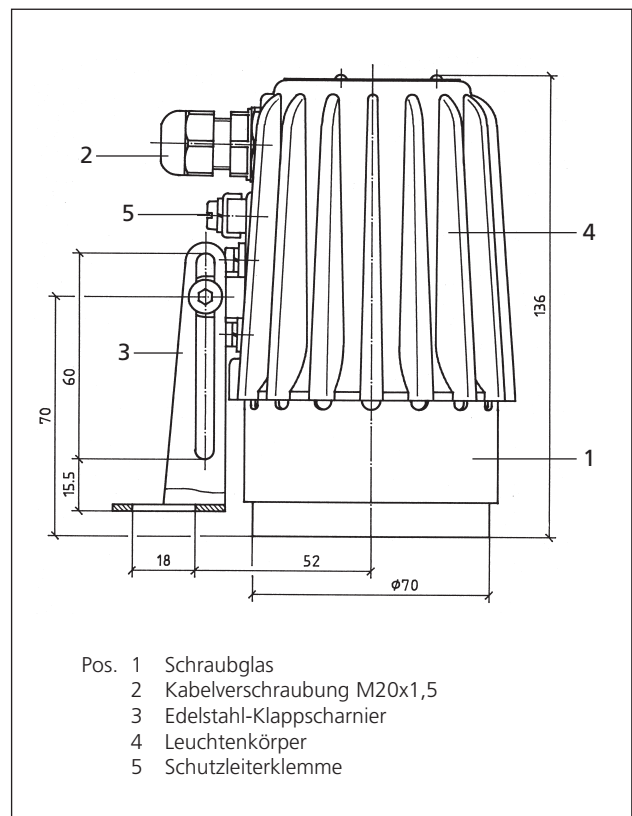
- Die Kabelverschraubung eignet sich zur Einführung aller unarmierten Kabelarten, wobei eine Abdichtung des Kabelaußenmantels durch die Kabelverschraubung vorgenommen wird.
- Entsprechend den Betriebsbedingungen ist eine geeignete Anschlussleitung, passend zur Kabelverschraubung (M20x1,5) auszuwählen (Pos. 2).
- Schraubglas mit Werkzeug lösen und herausdrehen (Pos. 1) siehe Glühlampenwechsel.
- Kabelverschraubung lösen (Pos. 2)
- Leitung durch Kabelverschraubung in den Lampenraum einführen und auf Klemmen verdrahten
- Kabelverschraubung festziehen (Pos. 2)
- Schraubglas bis zur Dichtheit wieder hineindrehen (Pos. 1) (Druck gegen den O-Ring)
Achtung: O-Ring-Dichtung muss in Gehäuse-Nut einliegen.

• Glühlampenwechsel:

- Leuchte spannungsfrei machen
- Schraubglas (Pos. 1) mit Montageschlüssel herausdrehen
- Defekte Glühlampe herausziehen (2-Stift)
- Neue Glühlampe (nur Original-Ersatzteil verwenden) mit Schutztuch anfassen, vorsichtig in den 2-Stift-Sockel einbringen und dann festdrücken (auf richtigen Sitz achten!).
- Schraubglas (Pos. 1) bis zur Dichtheit wieder hereindrehen (Druck gegen den O-Ring)
Achtung: O-Ring-Dichtung muss in Gehäuse-Nut einliegen.
- Spannung anlegen



Einsatz als Kombination von Sicht- und Lichtglas auf einer Schauglas-Armatur nach DIN 28120; Montage über Klappscharnier



• **Mechanische Montage:**

Bitte beachten Sie vor dem Einbau auch unbedingt das Informationsblatt 'Wichtige Hinweise zum Einsatz von Schauglas-Armaturen...'

Bei der runden Schauglas-Armatur und beim Durchfluss-Schauglas wird die Leuchte mit dem Klappscharnier auf dem Deckelflansch befestigt. Bei der Schraub-Schauglas-Armatur wird die Leuchte auf der Nutmutter befestigt, alternativ über Klappscharnier oder über Einsteckbördel.

• **Die Lumiglas-Leuchte USL 05 passt ab folgenden Nennweiten mit der jeweils entsprechenden Befestigung:**

Art der Armatur	ab DN	Klappscharnier	Einsteckbördel
runde Schauglas-Armatur			
DIN 28120	25	+	-
DIN 28121	40	+	-
Durchfluss-Schaugläser	50	+	-
	65	+	+
Schraub-Schauglas-Armatur	80	+	+
ähnlich DIN 11851	100	+	-
	125	+	-
	150	+	-

• **Befestigung über Klappscharnier:**

Das Klappscharnier dient zur Befestigung der Leuchte auf dem Deckelflansch einer runden Schauglas-Armatur (auch für Durchfluss-Schauglas) oder der Nutmutter bei Schraub-Schauglas-Armaturen DIN 11851.

Das Klappscharnier wird auf dem erforderlichen Lochkreis mit der zum Scharnier mitgelieferten Schraube 'M6' für ein vorher zu bohrendes Gewinde-Sackloch befestigt. Alternativ kann das Klappscharnier aufgeschweißt werden.

• **Befestigung über Einsteckbördel:**

Der Einsteckbördel wird zwischen Glasplatte und Nutmutter (DIN 11851) montiert:

- Nutmutter lösen
- Zwischen Glasplatte und Nutmutter geeignete Dichtung legen
- Einsteckbördel aufsetzen
- Nutmutter wieder festziehen
- Leuchte in den Bördel stecken
- Seitliche Halteschrauben festziehen

• **Hinweis:**

Befestigungsteile und ggf. Montageschlüssel bei Bedarf bitte separat bestellen.

• **Ersatzteile:**

	Sach-Nr.
Schraubglas (Lichtdurchlass) mit Reflektor, 5 W	1774.048.00
Schraubglas (Lichtdurchlass) mit Reflektor, 50 W	1774.046.00
Schraubglas (Lichtdurchlass) ohne Reflektor, 20 W	1774.049.00
O-Ring-Dichtung (Viton)	0862.036.00
Transformator prim. 240 V, sek. 10,5 V	0811.023.00
Transformator prim. 120 V, sek. 10,5 V	0811.024.00

Lampenfassung, G4 (2-Stift)	1202.011.00
Lampenfassung, GY6.35 (2-Stift)	1202.012.00

Mini-Spot Halogen-Reflektorglühlampe 12 V/5 W	3232.221.00
Mini-Spot Halogen-Reflektorglühlampe 24 V/20 W	3232.222.00
Halogenglühlampe 24 V/50 W	3232.242.00

• **Zubehör:**

Montageschlüssel	6816.001.00
Befestigung Klappscharnier	0354.014.00
Befestigung Einsteckbördel	1356.010.00

• **Wartung:**

- Leuchte sauberhalten.
- Nach Öffnen der Leuchte Gewinde des Schraubglases (Pos. 1) neu einfetten (z. B. mit AEMA-SOL 6 B, Hersteller A.E. Matthes)
- Mittlere Lebensdauer der Glühlampe beachten.
- Nur Original-Ersatzteile verwenden.