

Lumiglas-Leuchte Edelstahl ESL 55-LED-Ex

CE 0158

Datenblatt 07.55-01 LED

II 2G Ex d IIC T6
II 2D Ex tD A21 IP67 T80°C

- **Zum Aufsetzen auf Schauglas-Armaturen**
Universell einsetzbare Schauglas-Leuchte in Ex-Ausführung, die sowohl für die Kombination von Sicht- und Lichtglas (1-Flansch-Version) als auch für deren separate Anordnung (2-Flansch-Version) hervorragend geeignet ist.
- **Die besonderen Vorteile der Lumiglas-LED-Technik:**
 - vibrationsfest
 - hohe Betriebsdauer und Betriebssicherheit
 - Dauerbetrieb bis ca. 50.000 Stunden
 - optimal für schwer zugängliche Armaturen
 - keine Wärmestrahlung im Lichtaustritt (Kaltlicht)
 - keine zusätzliche unerwünschte Wärme bei chemischen und/oder biologischen Verfahren
 - extrem kontrastreiche Ausleuchtung
- **Kleine Bauweise, hohe Lichtleistung:**
Blendfreie Ausleuchtung; passend für runde Schauglas-Armaturen nach DIN 28120/DIN 28121 oder ähnlich sowie für Schraub-Schauglas-Armaturen analog DIN 11851 und Durchfluss-Schauglas-Armaturen.
- **Einsatz:** Zur Ausleuchtung von Durchfluss-Schaugläsern, Rohrleitungen, Labormischern, Bioreaktoren sowie des Inneren von Kesseln, Tanks, Rührwerken und sonstigen in der Regel geschlossenen Behältern in **explosionsgefährdeten Bereichen; Gas: Zone 1 und 2, Staub: Zone 21 und 22.**
- **Einsatz speziell auch für Sterilbereiche.**
- **Schutzart:** IP 65 und IP 67 nach DIN EN 60529
- **Betriebsbedingungen:** unabhängig vom Behälterinnendruck/ Vakuum. Auf keinen Fall darf eine Schauglas-Leuchte den Deckelflansch oder die komplette Schauglas-Flanschfassung ersetzen bzw. unmittelbar zur Abdeckung einer Behälteröffnung verwendet werden.
- **Lumiglas-Leuchten dieses Typs sind für den Einsatz in Umgebungstemperaturen -20°C bis +40°C zugelassen.**
- **Technische Daten Ex-Schutz:**
Diese Leuchte erfüllt die grundlegenden Sicherheits- und Gesundheitsvorschriften durch Übereinstimmung mit den Vorschriften für
 - Gas**
EN 60079-0: 2006 Allgemeine Anforderungen
EN 60079-1: 2007 Druckfeste Kapselung
Explosionsgruppe: IIC (beinhaltet IIA und IIB)
Temperaturklasse: T6
 - Staub**
EN 61241-0: 2006 Allgemeine Anforderungen
EN 61241-1: 2004 Schutz durch Gehäuse
Temperaturklasse: T80°C
- **EG-Baumusterprüfbescheinigung:** BVS 09 ATEX E 169
II 2G Ex d IIC T6
II 2D Ex tD A21 IP67 T80°C
- **Betriebsspannung:**

24 V	AC/DC	LED 11 W
120-230 V	AC/DC	LED 11 W

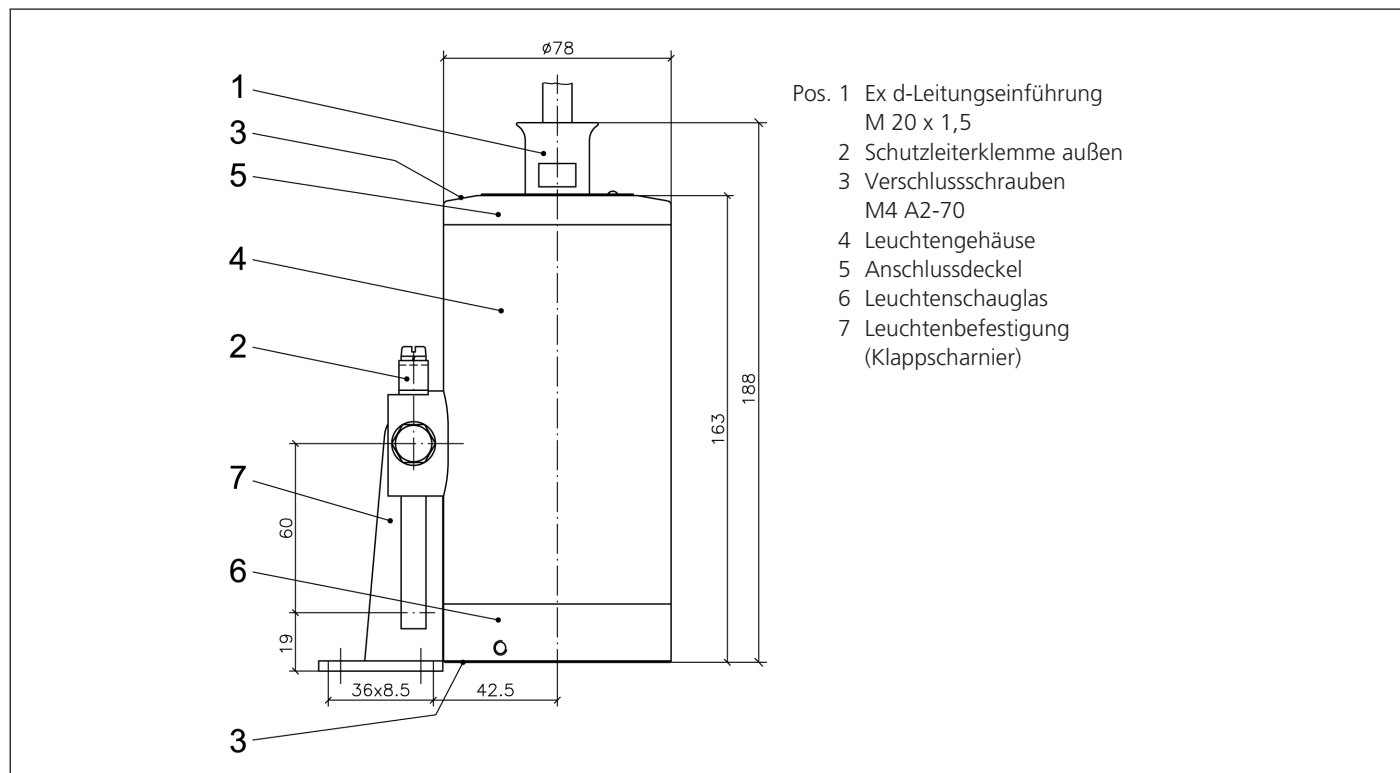
 Intern mit einer 1A-Feinsicherung abgesichert.
Bestückt mit 3 Hochleistungs-LEDs, je ca. 3 W.



Lumiglas-Leuchte ESL 55-LED-Ex

- **Spannungsart:** Wechsel-/Gleichspannung
- **Problemloser elektrischer Anschluss über integrierte Anschlussleitung oder über Ex d-Leitungseinführung.**
- **Elektrischer Anschluss:**
Anschlussleitung, alternativ:
 - Werkseitig montiert: druckdicht vergossene und bis 110°C temperaturfeste Anschlussleitung mit Leitungsver schraubung.
Standard-Kabellänge: 2 m
Weitere Länge auf Wunsch: 10 m
 - Werkseitig ohne Kabel: passendes Anschlusskabel zur Kabelverschraubung (M20 x 1,5) ist vom Betreiber zu beschaffen!
- **Befestigungsmöglichkeiten:**
Bei der runden Schauglas-Armatur und beim Durchfluss-Schauglas wird die Leuchte mit dem Klappscharnier auf dem Deckelflansch befestigt. Bei der Schraub-Schauglas-Armatur wird die Leuchte auf der Nutmutter befestigt.
Die Lumiglas-Leuchte ESL 55-LED-Ex passt ab den Nennweiten:
 - runde Schauglas-Armatur nach DIN 28120: DN 40
 - runde Schauglas-Armatur nach DIN 28121: DN 40
 - Durchfluss-Schaugläser: DN 50
 - Schraub-Schauglas-Armaturen ähnlich DIN 11851:
 - Bei DN 65 erfolgt die Befestigung über separaten Einsteckbördel.
 - Ab DN 80 erfolgt die Befestigung über Klappscharnier.
- **Im Sterilbereich wird diese Lumiglas-Leuchte über eine Bördelkante des Deckelflansches gestülpt.**

• Abmessungen und elektrische Daten für Lumiglas-Leuchten ESL 55-LED-Ex:



• Teile, Ausführung und Werkstoffe:

- Leuchtengehäuse (4) und Anschlussdeckel (5):
Edelstahl 1.4404, poliert
- Leuchtenschauglas (6): Einheit aus Ringflansch (Edelstahl 1.4404, poliert) und Borosilikatglas
- Leuchtenbefestigung (7): Edelstahl 1.4301 (siehe Zusatzausstattung)
- Leitungseinführung (1): M20 x 1,5

• Gewicht (mit 2 m Anschlussleitung): 3,8 kg

• Anschlussdaten: Temperaturangabenzuordnung und elektrische Kenngrößen (siehe auch EG-Baumusterprüfbescheinigung)

Pos.	ESL 55-LED-Ex Variante	Sach-Nr.	Nennspannung Volt	Leuchtmittel	Umgebungstemperaturbereich $-20^{\circ}\text{C} \leq T_a \leq +40^{\circ}\text{C}$	
1	(24 V) 11 W	3541.552.00	24 \approx	3 LEDs	2G T6	2D T80°C
2	(120-230 V) 11 W	3541.553.00	120-230 \approx	3 LEDs	2G T6	2D T80°C

• Zusatzausstattung:

Pos.	Gegenstand	Sachnummer
1	Leuchtenbefestigung Klappscharnier	0354.025.00
2	Leuchtenbefestigung Einsteckbördel MV65	1356.039.00
3	Ex-Zeitschalter	siehe Datenblatt 09.02
4	Anschlussleitung	auf Anfrage

• Bestellvorgaben: z. B.

Lumiglas-Leuchte ESL 55-LED-Ex (24 V) 11 W, Ex d IIC T6 mit 2 m Anschlussleitung, Sach-Nr. 3541.552.00