

Lumiglas VISULEX Kamera Edelstahl-Gehäuse Typ K15-Zoom

Datenblatt 06.72

• Kamera mit Zoom-Objektiv Typ K15-Zoom:

Das Zoom-Objektiv dieser Kamera wird aus dem Kontrollraum extern ferngesteuert. So kann der Beobachter jede technisch erforderliche Einstellung seinem individuellen Bedarf anpassen.

Besondere Vorteile bietet dabei die speziell von Lumiglas VISULEX entwickelte **System- und Steuersoftware 'LumiCam'**, die zum Lieferumfang gehört. Diese LumiCam-Software (auf Windows-Oberfläche) bietet dem Nutzer – über PC oder Notebook – folgende Funktionen für die Steuerung der am Objekt eingesetzten Kamera:

• Detail-Einstellung von

- Zoom
- Focus
- Blende, Shutter, Verstärkung
- Dokumentationshilfen, wie Datum und Uhrzeit
- Presetpositionen

• Aufbau und Einsatzbereich

- Edelstahl-Gehäuse mit eingebauter Farb-CCD-Kamera, 1/4"-CCD Sensor, 2 Lux Lichtempfindlichkeit, inklusive 2-Draht-Sender, Elektronik, Edelstahl-Halterung
- Schutzart IP 65
- Betriebsbedingungen: Umgebungstemp. +5° C bis +40° C

• Zoom-Objektiv (Standardausführung)

- Minimalabstand Objektiv zum Objekt: 100 mm
- Brennweite F = 4,2 bis 42,0 mm
- Zoom optisch 10 x
- Zoom digital 4 x zusätzlich
- horizontaler Blickwinkel bei 1/4": 4,6° bis 46°

• Elektrischer Anschluss:

- Erfolgt per Übertragungskabel zum separat zu bestellenden **Steuergerät** (Kamera-Rack mit Kamera-Einschub). Für jeweils eine Kamera ist ein Kamera-Einschub erforderlich, der in ein Kamera-Rackgesteckt wird. Es gibt 1fach Racks und alternativ ein 6fach Rack, das bis zu sechs Kamera-Einschübe aufnehmen kann.
- Versorgungsspannung: 24 V DC (liefert das Steuergerät)
- Bemessungsleistung: bis 25 W
- 2-Draht-Übertrager

• Übertragungskabel:

- Kabel mit sechs Adern (je zwei paarweise verdreht)
- Länge: bis ca. 500 m (zwischen Kamera und Steuergerät)
- Steuerleitung 3 Px AWG 20C

• Gewicht: 1,1 kg ohne Kabel



Lumiglas VISULEX Kamera mit Zoom-Objektiv Typ K15-Zoom



K15-Zoom, montiert auf einem Flansch



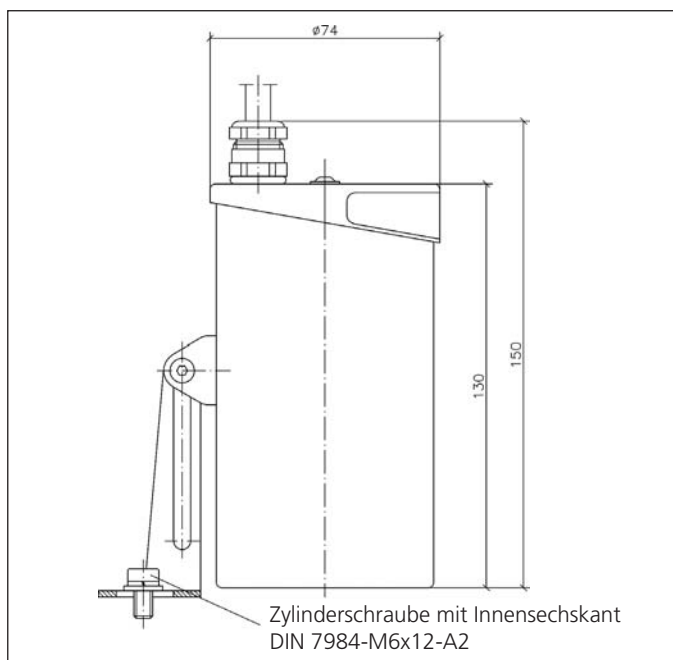
• Befestigung:

- Vergleichbar mit den international bewährten Lumiglas-Leuchten wird die Kamera über die mitgelieferte Alu-Halterung auf dem Deckelflansch einer runden Schauglas-Armatur (DIN 28120 oder ähnlich), befestigt. Reicht die natürliche Ausleuchtung des Behälters nicht, kann, je nach Armaturgröße, zusätzlich eine Lumiglas-Leuchte angebracht werden.

- Je nach Verfahrensprozess und Reaktorgröße ist eine separate Anordnung von Lichtglas und Kameraglas zu prüfen, auch in Abhängigkeit von Behälteroberfläche und Medium, sowie Einfallwinkel.
- Es ist auf gleichmäßige Ausleuchtung zu achten.

• Abmessungen und technische Daten für Lumiglas VISULEX Kamera K15-Zoom:

Kamera	PAL	NTSC
Kamera-Standard	CCIR (Europa)	EIA (USA)
Bildaufnehmer	1/4"-CCD	1/4"-CCD
Bildpunkte	ca. 440.000	ca. 380.000
Lichtempfindlichkeit	2 Lux	2 Lux
Auflösung	460 Linien (horizontal)	470 Linien (horizontal)
Elektronische Verschlusszeiten	automatisch, 1/1-1/10.000	automatisch, 1/1-1/10.000
Rauschabstand	>50 dB	>50 dB
Blendensteuerung	automatisch oder manuell	automatisch oder manuell
Farbsystem	PAL	NTSC
Steuergerät (Rack und Einschub)		
	1fach Kamera-Rack	6fach Kamera-Rack
Leistungsaufnahme	max. 15 W	Grundlast 5 W; je Einschub erhöht sich der Wert um 15 W (max. 95 W)
Absicherung (bedingt d. Anlaufstrom)	1,6 A	6,3 A
Abmessungen mm (H x B x T)	160 x 180 x 300	160 x 470 x 300



• Bestellvorgaben:

- z. B. Lumiglas VISULEX Kamera K15-Zoom,
- PAL (bitte unbedingt angeben, ob PAL oder NTSC)
 - 370 m Übertragungskabel (Länge bitte in vollen Metern angeben)
 - 6fach Kamera-Rack, Sach.-Nr. 1590.051.00 (siehe Tabelle)
 - Kamera-Einschub, Sach.-Nr. 1123.008.00 (siehe Tabelle)
- Sollten später weitere Kameras zugeschaltet werden, empfehlen wir das 6fach Rack.

Pos.	Gegenstand	Sach.-Nr.
1	1fach Kamera-Rack	1590.053.00
2	6fach Kamera-Rack	1590.051.00
3	Kamera-Einschub	1123.008.00

Änderungen vorbehalten – Maße in mm (soweit nicht anders angegeben)
Ric 03.08 3755.329