

## Lumiglas VISULEX -Kamera Typ K07-Ex

Datenblatt 07.72

### • Kamera mit Zoom-Objektiv Typ K07-Ex:



Das Zoom-Objektiv dieser Kamera wird aus dem Kontrollraum extern ferngesteuert. So kann der Beobachter jede technisch erforderliche Einstellung seinem individuellen Bedarf anpassen.

Besondere Vorteile bietet dabei die speziell von Lumiglas-VISULEX entwickelte **System- und Steuersoftware 'LumiCam'**, die zum Lieferumfang gehört. Diese LumiCam-Software (auf Windows-Oberfläche) bietet dem Nutzer – über PC oder Notebook – folgende Funktionen für die Steuerung der am Objekt eingesetzten Kamera:

### • Detail-Einstellung von

- Zoom
- Focus
- Blende, Shutter, Verstärkung
- Dokumentationshilfen, wie Datum und Uhrzeit
- Presetpositionen

### • Aufbau und Einsatzbereich

- Druckfestes Aluminium-Gehäuse mit eingebauter Farb-CCD-Kamera, 1/4"-CCD Sensor, 2,5 Lux Lichtempfindlichkeit, inklusive 2-Draht-Sender, Elektronik, Alu-Halterung
- Zugelassen für Ex-Zone 1 und 2
- Schutzart IP 67
- Betriebsbedingungen: Umgebungstemp. +5° C bis +40° C
- EG-Baumusterprüfbescheinigungen:  
DMT 01 ATEX E 047  
 II 2G EEx de II C T6/T4  
 II 2D IP 67 T 80° C/T 130° C
- Zündschutzart: EEx de
- Explosionsgruppe: II C (alle Explosionsgruppen; beinhaltet Explosionsgruppe II A und II B)
- Temperaturklassen: bis T6

### • Zoom-Objektiv (Standardausführung)

- Minimalabstand Objektiv zum Objekt: 100 mm
- Brennweite F = 4,2 bis 42,0 mm
- Zoom optisch 10 x
- Zoom digital 4 x zusätzlich
- horizontaler Blickwinkel bei 1/4": 4,6° bis 46°

### • Elektrischer Anschluss:

- Erfolgt per Übertragungskabel zum separat zu bestellenden **Steuergerät** (Kamera-Rack mit Kamera-Einschub), das nur im Nicht-Ex-Bereich, z. B. einem Kontrollraum zu installieren ist und nur außerhalb des explosionsgefährdeten Bereiches betrieben werden darf.
- Für jeweils eine Kamera ist ein Kamera-Einschub erforderlich, der in ein Kamera-Rackgesteckt wird. Es gibt 1fach Racks und alternativ ein 6fach Rack, das bis zu sechs Kamera-Einschübe aufnehmen kann.
- Versorgungsspannung: 24 V DC (liefert das Steuergerät)
- Bemessungsleistung: bis 25 W
- 2-Draht-Übertrager

### • Übertragungskabel:

- Kabel mit sechs Adern (je zwei paarweise verdreht)
- Länge: bis ca. 500 m (zwischen Ex-Kamera und Steuergerät)
- Steuerleitung 3 P x AWG 20C

### • Gewicht: 2,7 kg



Lumiglas VISULEX Ex-Kamera mit Zoom-Objektiv Typ K07-Ex



K07-Ex, montiert auf einem Flansch



1fach Kamera-Rack



6fach Kamera-Rack

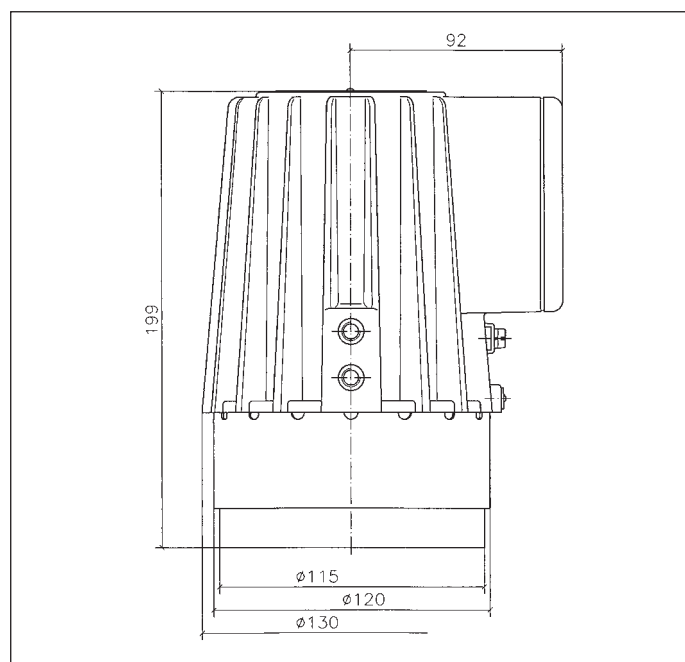
## • Befestigung:

- Vergleichbar mit den international bewährten Lumiglas-Leuchten wird die Kamera über die mitgelieferte Alu-Halterung auf dem Deckelflansch einer runden Schauglas-Armatur (DIN 28120 oder ähnlich), befestigt. Reicht die natürliche Ausleuchtung des Behälters nicht, kann, je nach Armaturgröße, zusätzlich eine Lumiglas-Leuchte angebracht werden.

- Je nach Verfahrensprozess und Reaktorgröße ist eine separate Anordnung von Lichtglas und Kameraglas zu prüfen, auch in Abhängigkeit von Behälteroberfläche und Medium, sowie Einfallwinkel.
- Es ist auf gleichmäßige Ausleuchtung zu achten.

## • Abmessungen und technische Daten für Lumiglas-VISULEX-Ex-Kamera K07-Ex:

Kamera	PAL	NTSC
Kamera-Standard	CCIR (Europa)	EIA (USA)
Bildaufnehmer	1/4"-CCD	1/4"-CCD
Bildpunkte	ca. 440.000	ca. 380.000
Lichtempfindlichkeit	2 Lux	2 Lux
Auflösung	460 Linien (horizontal)	470 Linien (horizontal)
Elektronische Verschlusszeiten	automatisch, 1/1-1/10.000	automatisch, 1/1-1/10.000
Rauschabstand	>50 dB	>50 dB
Blendensteuerung	automatisch oder manuell	automatisch oder manuell
Farbsystem	PAL	NTSC
<b>Steuergerät (Rack und Einschub)</b>		
	1fach Kamera-Rack	6fach Kamera-Rack
Leistungsaufnahme	max. 15 W	Grundlast 5 W; je Einschub erhöht sich der Wert um 15 W (max. 95 W)
Absicherung (bedingt d. Anlaufstrom)	1,6 A	6,3 A
Abmessungen mm (H x B x T)	160 x 180 x 300	160 x 470 x 300



## • Bestellvorgaben:

- z. B. Lumiglas VISULEX Ex-Kamera K07-Ex,
- PAL (bitte unbedingt angeben, ob PAL oder NTSC)
  - 370 m Übertragungskabel (Länge bitte in vollen Metern angeben)
  - 6fach Kamera-Rack, Sach.-Nr. 1590.051.00 (siehe Tabelle)
  - Kamera-Einschub, Sach.-Nr. 1123.008.00 (siehe Tabelle)
- Sollten später weitere Kameras zugeschaltet werden, empfehlen wir das 6fach Rack.

Pos.	Gegenstand	Sach.-Nr.
1	1fach Kamera-Rack	1590.053.00
2	6fach Kamera-Rack	1590.051.00
3	Kamera-Einschub	1123.008.00

Änderungen vorbehalten – Maße in mm (soweit nicht anders angegeben)  
WW 03.08 3755.327