

Lumiglas VISULEX Ex-Kamera Typ K06-Ex

Datenblatt 07.71

• Kamera mit Festobjektiv Typ K06-Ex:

Bei dieser einfachen Standard-Kamera wird das Objektiv bei der Installation fest auf das zu beobachtende Objekt eingestellt (Außenbereich/Außenanlage oder auch verfahrenstechnische Prozesssteile wie z. B. Kessel oder Rührwerke).

• Aufbau und Einsatzbereich

- Druckfestes Aluminium-Gehäuse mit eingebauter Farb-CCD-Kamera, 1/4"-CCD Sensor, 2,5 Lux Lichtempfindlichkeit, inklusive 2-Draht-Sender, Elektronik, Edelstahl-Klappscharnier als Halterung
- Zugelassen für Ex-Zone 1 und 2
- Schutzart IP 67
- Betriebsbedingungen: Umgebungstemp. +5° C bis +40° C
- EG-Baumusterprüfbescheinigungen:
DMT 01 ATEX E 047
II 2G EEx de II C T6/T4
II 2D IP 67 T 80°C/T 130°C
- Zündschutzart: EEx de
- Explosionsgruppe: II C (alle Explosionsgruppen; beinhaltet Explosionsgruppe II A und II B)
- Temperaturklassen: bis T6

• Objektive und Blickwinkel:

2,5...8,0 mm, 71,5°...25,4°
Minimalabstand Objektiv zum Objekt: 80 mm
(siehe Rückseite unter Bestellvorgaben)

• Elektrischer Anschluss:

- Erfolgt per Übertragungskabel zum separat zu bestellenden **Steuergerät** (Kamera-Rack mit Kamera-Ein Schub), das nur im Nicht-Ex-Bereich, z. B. einem Kontrollraum zu installieren ist und nur außerhalb des explosionsgefährdeten Bereiches betrieben werden darf.
Für jeweils eine Kamera ist ein Kamera-Ein Schub erforderlich, der in ein Kamera-Rack gesteckt wird. Es gibt 1fach Racks und alternativ ein 6fach Rack, das bis zu sechs Kamera-Ein Schübe aufnehmen kann.
- Versorgungsspannung: 24 V DC (liefert das Steuergerät)
- Bemessungsleistung: bis 20 W
- 2-Draht-Übertrager

• Übertragungskabel:

- Kabel mit sechs Adern (je zwei paarweise verdreht)
- Länge: bis ca. 500 m (zwischen Ex-Kamera und Steuergerät)
- Steuerleitung 3 Px AWG 20C

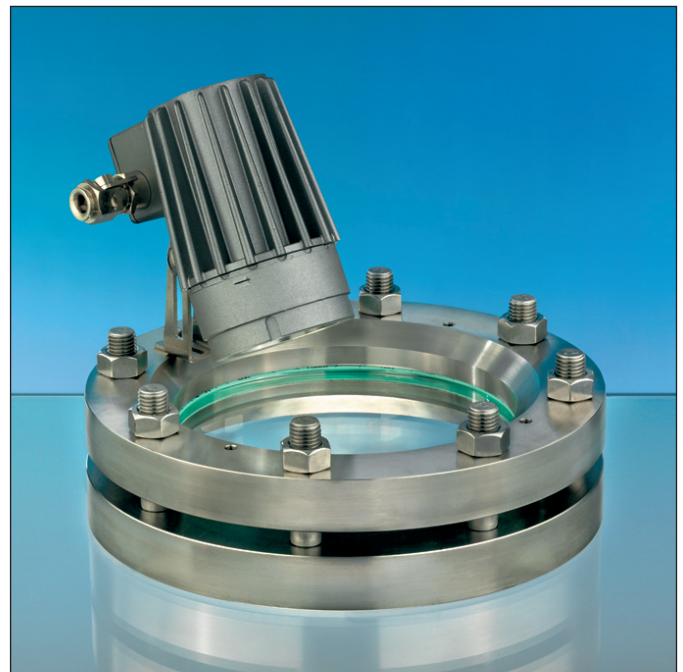
• Gewicht: 1,7 kg

• Befestigung:

- Vergleichbar mit den international bewährten Lumiglas-Leuchten wird die Kamera über die mitgelieferte Edelstahl-Halterung (Klappscharnier 1.4301) auf dem Deckelflansch einer runden Schauglas-Armatur (DIN 28120 oder ähnlich) befestigt. Reicht die natürliche Ausleuchtung des Behälters nicht, kann, je nach Armaturgröße, zusätzlich eine Lumiglas-Leuchte angebracht werden.
- Je nach Verfahrensprozess und Reaktorgröße ist eine separate Anordnung von Lichtglas und Kameraglas zu prüfen, auch in Abhängigkeit von Behälteroberfläche und Medium, sowie Einfallswinkel.
- Es ist auf gleichmäßige Ausleuchtung zu achten.



Lumiglas VISULEX Ex-Kamera mit Festobjektiv Typ K06-Ex



K06-Ex, montiert auf einem Flansch



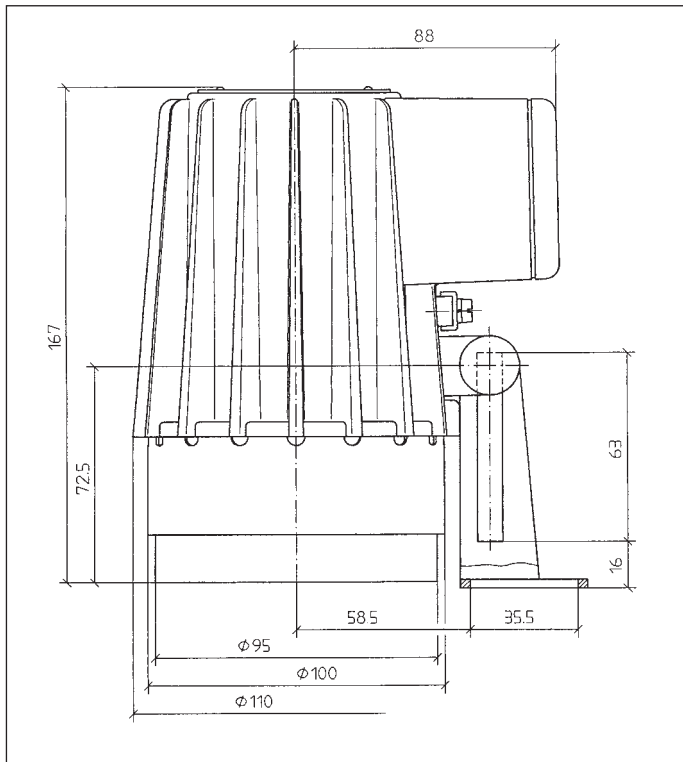
1fach Kamera-Rack



6fach Kamera-Rack

• **Abmessungen und technische Daten für Lumiglas VISULEX Ex-Kamera K06-Ex:**

| Kamera | PAL | NTSC |
|--|---------------------------|---|
| Kamera-Standard | CCIR (Europa) | EIA (USA) |
| Bildaufnehmer | 1/4"-CCD | 1/4"-CCD |
| Bildpunkte | ca. 440.000 | ca. 380.000 |
| Lichtempfindlichkeit | 2 Lux | 2 Lux |
| Auflösung | 460 Linien (horizontal) | 470 Linien (horizontal) |
| Elektronische Verschlusszeiten | automatisch, 1/1-1/10.000 | automatisch, 1/1-1/10.000 |
| Rauschabstand | >50 dB | >50 dB |
| Blendensteuerung | automatisch oder manuell | automatisch oder manuell |
| Farbsystem | PAL | NTSC |
| Steuergerät (Rack und Einschub) | | |
| | 1fach Kamera-Rack | 6fach Kamera-Rack |
| Leistungsaufnahme | max. 15 W | Grundlast 5 W; je Einschub erhöht sich der Wert um 15 W (max. 95 W) |
| Absicherung (bedingt d. Anlaufstrom) | 1,6 A | 6,3 A |
| Abmessungen mm (H x B x T) | 160 x 180 x 300 | 160 x 470 x 300 |



• **Bestellvorgaben:**

- z. B. Lumiglas VISULEX Ex-Kamera K06-Ex,
 - Objektiv 2,5 mm (siehe Tabelle)
 - PAL (bitte unbedingt angeben, ob PAL oder NTSC)
 - 370 m Übertragungskabel (Länge bitte in vollen Metern angeben)
 - 6fach Kamera-Rack, Sach.-Nr. 1590.015.00 (siehe Tabelle)
 - Kamera-Einschub, Sach.-Nr. 1123.009.00 (siehe Tabelle)
 Sollten später weitere Kameras zugeschaltet werden, empfehlen wir das 6fach Rack.

| Pos. | Objektiv | Blickwinkel | Sach.-Nr. |
|------|----------|-------------|-------------|
| 1 | 2,5 mm | 71,5° | 2348.012.00 |
| 2 | 2,9 mm | 63,0° | 2348.013.00 |
| 3 | 3,8 mm | 51,0° | 2348.014.00 |
| 4 | 6,0 mm | 33,4° | 2348.015.00 |
| 5 | 8,0 mm | 25,4° | 2348.016.00 |

| Pos. | Gegenstand | Sach.-Nr. |
|------|-------------------|-------------|
| 1 | 1fach Kamera-Rack | 1590.032.00 |
| 2 | 6fach Kamera-Rack | 1590.015.00 |
| 3 | Kamera-Einschub | 1123.009.00 |

Änderungen vorbehalten – Maße in mm (soweit nicht anders angegeben)
 ric 03.08 3755.326