

## Lumiglas VISULEX Kamera Edelstahl-Gehäuse Typ K15-Koax

Datenblatt 06.71.02

### • Kamera mit Festobjektiv Typ K15-Koax:

Bei dieser einfachen Standard-Kamera wird das Objektiv bei der Installation fest auf das zu beobachtende Objekt eingestellt (Außenbereich/Außenanlage oder auch verfahrenstechnische Prozesssteile wie z. B. Kessel oder Rührwerke).

### • Aufbau und Einsatzbereich

- Edelstahl-Gehäuse mit eingebauter Farb-CCD-Kamera, 1/4"-CCD Sensor, 2 Lux Lichtempfindlichkeit, inklusive Elektronik und Edelstahl-Klappscharnier als Halterung
- Schutzart IP 65
- Betriebsbedingungen: Umgebungstemp. +5° C bis +40° C

### • Objektive und Blickwinkel:

2,5...8,0 mm, 71,5°...25,4°  
Minimalabstand Objektiv zum Objekt: 80 mm  
(siehe Rückseite unter Bestellvorgaben)

### • Elektrischer Anschluss:

- Erfolgt über ein externes zum Lieferumfang gehörendes Netzteil, primär 230 V 50 Hz/sekundär 12 V DC
- Versorgungsspannung: 12 V DC (liefert das Netzteil)
- Bemessungsleistung: bis 20 W

### • Befestigung:

- Vergleichbar mit den international bewährten Lumiglas-Leuchten wird die Kamera über die mitgelieferte Edelstahl-Halterung (Klappscharnier 1.4301) auf dem Deckelflansch einer runden Schauglas-Armatur (DIN 28120 oder ähnlich) befestigt. Reicht die natürliche Ausleuchtung des Behälters nicht, kann, je nach Armaturgröße, zusätzlich eine Lumiglas-Leuchte angebracht werden.
- Je nach Verfahrensprozess und Reaktorgröße ist eine separate Anordnung von Lichtglas und Kameraglas zu prüfen, auch in Abhängigkeit von Behälteroberfläche und Medium, sowie Einfallwinkel.
- Es ist auf gleichmäßige Ausleuchtung zu achten.



Lumiglas VISULEX Kamera mit Festobjektiv Typ K15-Koax

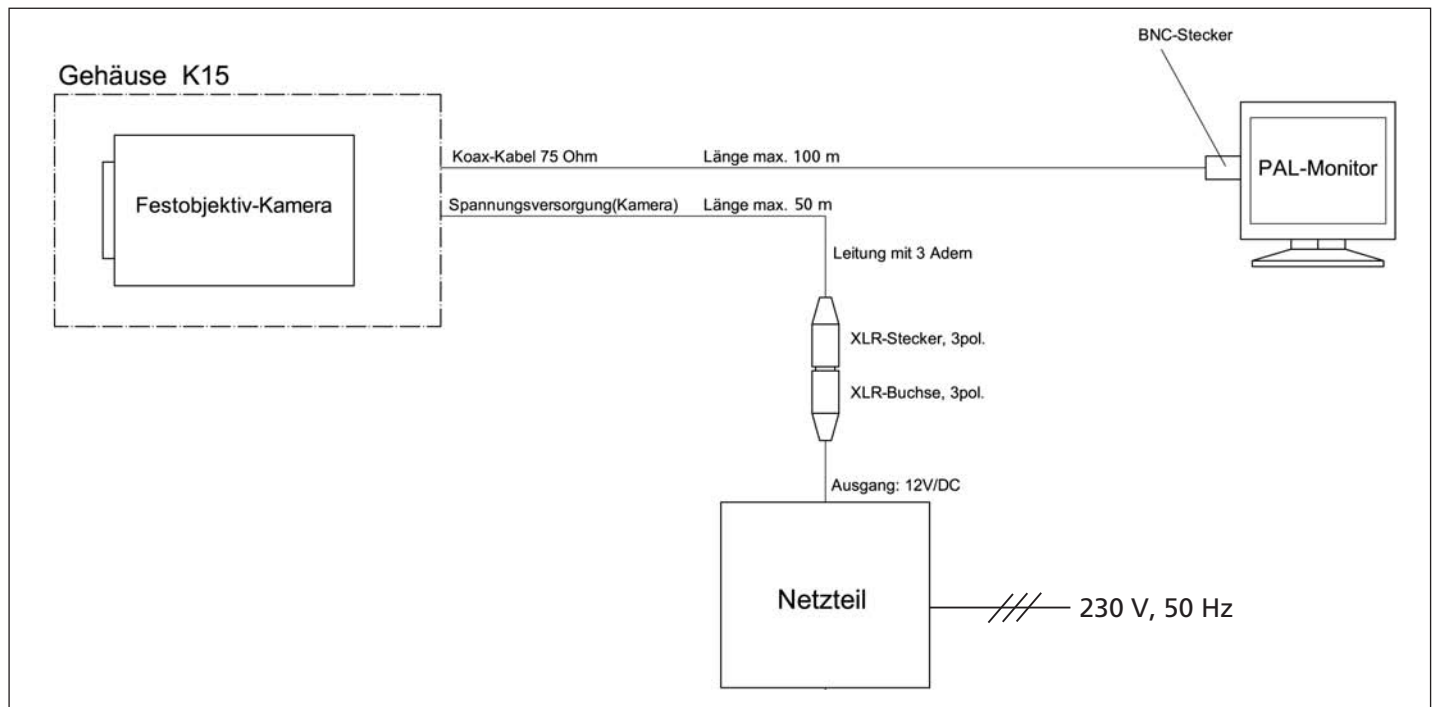
### • Übertragungskabel:

- Koax-Kabel 75 Ω
- Länge: bis ca. 100 m (zwischen Kamera und Monitor)

### • Versorgungsspannungsleitung:

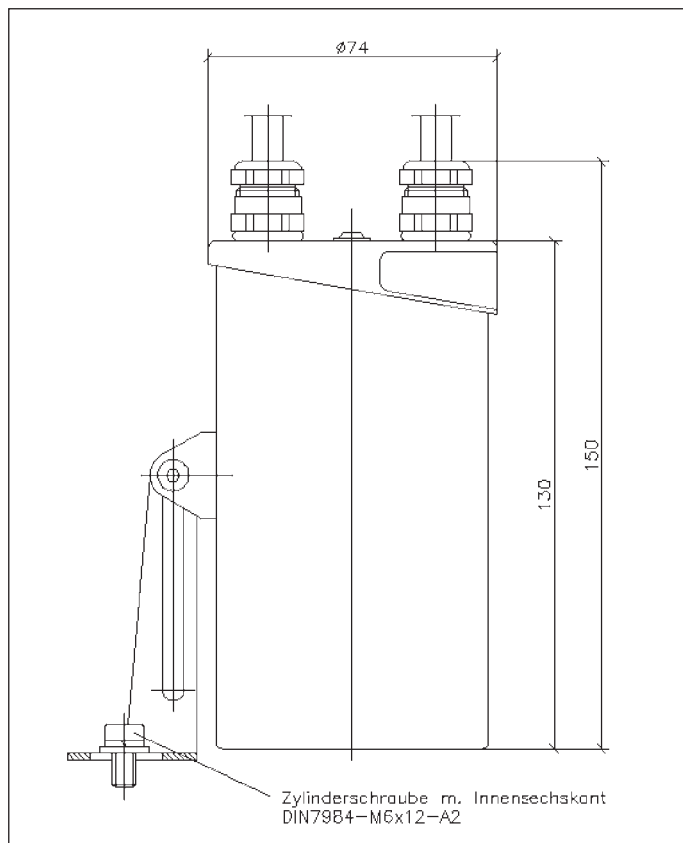
Netzteil-Kamera: Leitung mit drei Adern, Länge max. 50 m

### • Gewicht: 0,8 kg ohne Kabel



• **Abmessungen und technische Daten für Lumiglas VISULEX Kamera K15-Koax:**

<b>Kamera</b>	PAL	NTSC
Kamera-Standard	CCIR (Europa)	EIA (USA)
Bildaufnehmer	1/4"-CCD	1/4"-CCD
Bildpunkte	ca. 440.000	ca. 380.000
Lichtempfindlichkeit	2 Lux	2 Lux
Auflösung	460 Linien (horizontal)	470 Linien (horizontal)
Elektronische Verschlusszeiten	automatisch, 1/1-1/10.000	automatisch, 1/1-1/10.000
Rauschabstand	>50 dB	>50 dB
Blendensteuerung	automatisch oder manuell	automatisch oder manuell
Farbsystem	PAL	NTSC
<b>Netzteil</b>	primär	sekundär
Spannungs- und Leistungsaufnahme	100-240 V AC 50/60 Hz 1,35 A	12 V DC 3,75 A
Abmessungen mm (H x B x T)	40 x 150 x 70	40 x 150 x 70



Maßangaben für die Lumiglas VISULEX Kamera Typ K15-Koax

• **Bestellvorgaben:**

- z. B. Lumiglas VISULEX Kamera K15-Koax,
- Objektiv 2,5 mm (siehe Tabelle)
- PAL (bitte unbedingt angeben, ob PAL oder NTSC)
- max. 100 m Übertragungskabel  
(Länge bitte in vollen Metern angeben)

Pos.	Objektiv	Blickwinkel
1	2,5 mm	71,5°
2	2,9 mm	63,0°
3	3,8 mm	51,0°
4	6,0 mm	33,4°
5	8,0 mm	25,4°