


## Lumiglas Leuchte Edelstahl ESL 27

- **Zum Aufsetzen auf Schauglas-Armaturen**  
Es handelt sich um eine universell einsetzbare Schauglas-Leuchte, die sowohl für die Kombination von Sicht- und Lichtglas (1-Flansch-Version) als auch für deren separate Anordnung (2-Flansch-Version) hervorragend geeignet ist.
- **Kompakte Bauweise, hohe Lichtleistung:**  
blendfreie Ausleuchtung; passend für runde Schauglas-Armaturen nach DIN 28120/DIN 28121 oder ähnlich sowie für Schraub-Schauglas-Armaturen analog DIN 11851 und Durchfluss-Schauglas-Armaturen. Nennweiten je nach Armatur: ab DN 50
- **Großer Lichtaustritt über optimal konstruierte Schraubglas-Öffnung**
- **Einsatz:** für Pharmazie- und Lebensmittelbetriebe und **speziell für Sterilbereiche!**  
Zur Ausleuchtung von Durchfluss-Schaugläsern, Rohrleitungen, Labormischern, Bioreaktoren sowie des Inneren von Kesseln, Tanks, Rührwerken und sonstigen in der Regel geschlossenen Behältern.
- **Auch als -Variante lieferbar (siehe Datenblatt 07.27)**
- **Schutzart:** staubdicht und strahlwassergeschützt, IP 65 nach EN 60529/DIN VDE 0470 Teil 1
- **Betriebsbedingungen:**  
unabhängig vom Behälterinnendruck/Vakuum.  
Auf keinen Fall darf eine Schauglas-Leuchte den Deckelflansch oder die komplette Schauglas-Flanschfassung ersetzen bzw. unmittelbar zur Abdeckung einer Behälteröffnung verwendet werden.
- **Maximal zulässige Umgebungstemperatur an der Leitungseinführung:** 80°C
- **Elektrische Daten und Bestückung:**
  - **Spannungsart:** Wechselspannung/Gleichspannung, je nach Leuchtentyp
  - **Betriebsspannung:**
    - ohne Einbau-Trafo:**
      - 12 V... Halogen-Glühlampe 50 W
      - 24 V... Halogen-Glühlampe 50 W oder 100 W
      - 230 V... Halogen-Glühlampe 50 W, 75 W
    - mit Einbau-Trafo:**
      - 120 V... Halogen-Glühlampe 12 V/50 W
      - 230 V... Halogen-Glühlampe 12 V/50 W
      - 240 V... Halogen-Glühlampe 12 V/50 W
- **Glühlampenfassung:** siehe Tabelle auf Seite 2
- **Einfachste Montage durch spezielle Halterung für den praktischen Einsatz!**



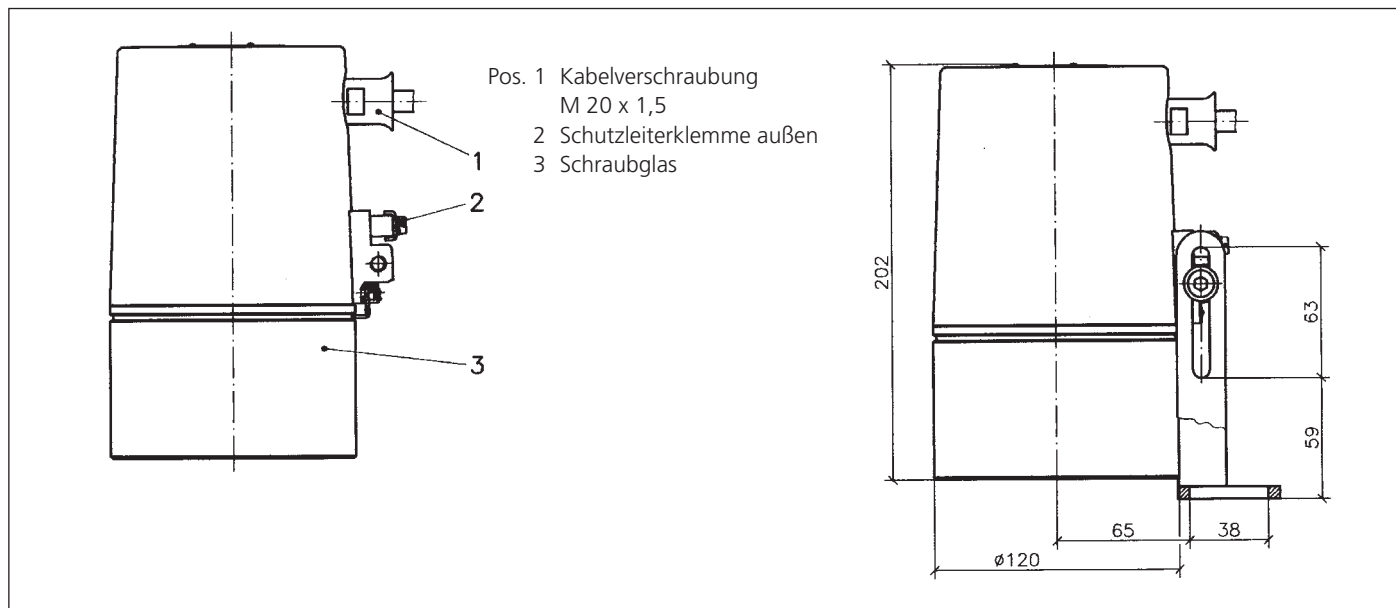
Datenblatt 06.27



Lumiglas Leuchte Edelstahl ESL 27 mit Klappscharnier-Halterung

- **Problemloser elektrischer Anschluss**
- **Idealer Glühlampenwechsel durch optimierte Schrauböffnung**
- **Zusatzausstattung:**
  - Befestigungsteile: Klappscharnier Edelstahl
  - Montageschlüssel für Schraubglas zum Öffnen der Leuchte
  - Zeittasterbausteine, extern, für zeitabhängige Beleuchtung
- **Befestigungsmöglichkeiten:**  
Bei der runden Schauglas-Armatur und beim Durchfluss-Schauglas wird die Leuchte mit dem Klappscharnier auf dem Deckelflansch befestigt. Bei der Schraub-Schauglas-Armatur wird die Leuchte auf der Nutmutter befestigt.
- **Die Lumiglas-Leuchte ESL 27 passt ab den Nennweiten:**
  - a) runde Schauglas-Armatur nach DIN 28120: DN 50...
  - b) runde Schauglas-Armatur nach DIN 28121: DN 50...
  - c) Durchfluss-Schaugläser: DN 50
  - d) Schraub-Schauglas-Armaturen ähnl. DIN 11851: DN 100...
- **Im Sterilbereich wird diese Lumiglas-Leuchte über eine Bördelkante des Deckelflansches gestülpt.**

## • Abmessungen und elektrische Daten für Lumiglas-Leuchte Edelstahl ESL 27



### • Elektrischer Anschluss:

Anschlusskabel, Einführung wahlweise seitlich oder von oben (in der Bestellung angeben!), werkseitig montiert.

Anschlussleitung inkl. Kabelverschraubung: Länge 3 m (andere Länge auf Anfrage)

Bei Umgebungstemperaturen > 40°C ist ein temperaturfestes Kabel für mindestens 110°C zu verwenden, z. B. Sinotherm 110 H0GG-F 3G 1,5 mm<sup>2</sup>.

### • Bestellvorgaben:

z. B. Lumiglas-Leuchte Typ ESL 27 (230 V/12 V) 50 W  
 Sach-Nr.: 3541.267.00 mit 3 m Anschlussleitung, Einführung seitlich!

### • Teile, Ausführung und Werkstoffe:

- Leuchtenkörper: Edelstahl 1.4404, poliert
- Befestigungsteile: Edelstahl (siehe unter Zusatzausstattung)
- Leitungseinführung: M 20 x 1,5

### • Gewicht (mit 3 m Anschlusskabel):

- ohne Einbautrafo: 7,2 kg
- mit Einbautrafo: 8,2 kg

### • Zusatzausstattung:

Pos.	Gegenstand	Sach-Nr.
1	Leuchtenbefestigung Klappscharnier	0354.021.00
2	Montageschlüssel Stirnlochschlüssel	6816.002.00
3	Zeittasterbaustein	auf Anfrage

### • Anschlussdaten:

Pos.	Typ ESL 27	Sach-Nr.	Netz V	Einbautrafo	Halogen-Glühlampe		
					Sockel	Spannung	Sach-Nr.
1	(12 V) 50 W	3541.264.00	12 ~	ohne	GY 6.35	12 V/50 W	3232.238.00
2	(24 V) 50 W	3541.265.00	24 ≈	ohne	GY 6.35	24 V/50 W	3232.242.00
3	(120 V/12 V) 50 W	3541.266.00	120 ~	mit	GY 6.35	12 V/50 W	3232.238.00
4	(230 V/12 V) 50 W	3541.267.00	230 ~	mit	GY 6.35	12 V/50 W	3232.238.00
5	(240V/12 V) 50 W	3541.268.00	240 ~	mit	GY 6.35	12 V/50 W	3232.238.00
6	(230 V) 50 W	3541.269.00	230 ≈	ohne	GZ 10	230 V/50 W	3232.261.00
7	(230 V) 75 W	3541.272.00	230 ≈	ohne	GZ 10	230 V/75 W	3232.263.00
8	(24 V) 100 W	3541.275.00	24 ≈	ohne	GY 6.35	24 V/100 W	3232.244.00