

UL-gelistete Lumiglas-Leuchten Edelstahl USL 13-UL

- **Zum Aufsetzen auf Schauglas-Armaturen:**
Sowohl für die Kombination von Sicht- und Lichtglas (1-Flansch-Version) als auch für deren separate Anordnung (2-Flansch-Version) einsetzbare Schauglas-Leuchte in Miniaturausführung

- **Sehr kleine Bauweise, hohe Lichtleistung:**
blendfreie Ausleuchtung;
passend für runde Schauglas-Armaturen
nach DIN 28120/DIN 28121 oder ähnlich sowie für Schraub-Schauglas-Armaturen analog DIN 11851

Lumiglas-Leuchten USL 13-UL passen ab den folgenden Nennweiten:

- a) runde Schauglas-Armatur nach DIN 28120: ab DN 25
- b) runde Schauglas-Armatur nach DIN 28121: ab DN 40
- c) Durchfluss-Schaugläser: ab DN 25
- d) Schraub-Schauglas-Armaturen ähnlich DIN 11851: ab DN 50

- **Einsatz:**
Optimal für die Ausleuchtung von Bioreaktoren, Labormischern, Filtern, sowie des Inneren von Kesseln, Tanks, Rührwerken, Separatoren, Rohrleitungen und sonstigen in der Regel geschlossenen Behältern in **nicht explosionsgefährdeten Betriebsstätten.**

Vorzugsweise Einsatz in Pharmazie- und Lebensmittelindustrie.

- **Schutzart:**
Staubdicht und strahlwassergeschützt, IP 65 nach EN 60529/ DIN VDE 0470 Teil 1
- **Betriebsbedingungen:**
Unabhängig vom Behälterinnendruck/Vakuum; max. zulässige Umgebungstemperatur an der Leitungseinführung 90°C.
- **Auf keinen Fall darf die Lumiglas-Leuchte unmittelbar zur Abdichtung einer Behälteröffnung unter Verzicht auf eine geeignete Schauglas-Armatur genutzt werden.**
- **Elektrische Daten:**
Die Lumiglas-Leuchte ist mit werkseitig montiertem Anschlusskabel (3 m) ausgestattet.
- **Betriebsspannung:**
24 V, 120 V... Halogen-Glühlampe 20 W oder 50 W
siehe Tabelle!
- **Taster:**
Leuchten in der 50 W-Ausführung dürfen ausschließlich nur mit Taster betrieben werden (kein Dauerbetrieb).

Achtung! Falls Bestellung/Lieferung ohne Einbautaster erfolgt, ist unbedingt ein Moment-Taster oder Zeitschalter (Timer) außerhalb der Leuchte in die Stromversorgungsleitung zu setzen!

In keinem Fall dürfen die Temperaturen gemäß Datenblatt und/oder Installations- und Betriebsanleitung an der Leuchte, am Schauglas und am Lichtaustrittsglas überschritten werden.

CE

Datenblatt 06.13-UL



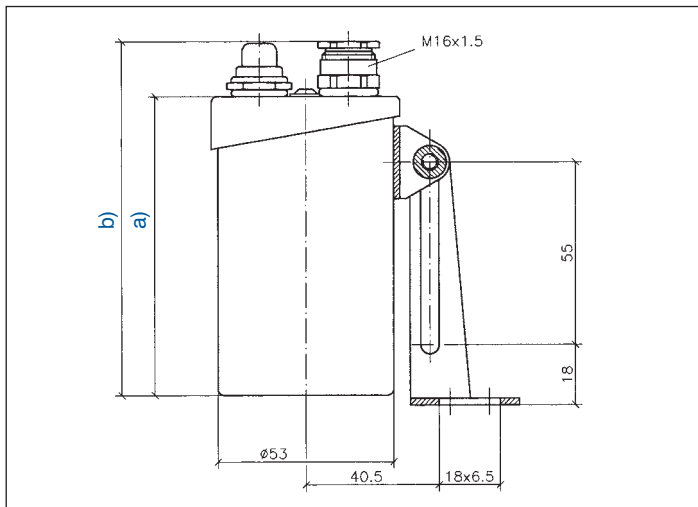
Edelstahl-Lumiglas-Leuchte USL 13-UL



Edelstahl-Lumiglas-Leuchte USL 13-UL mit Klappscharnier, aufgesetzt auf eine runde Schauglas-Armatur DIN 28120

- **Befestigungsteile:**
Die Leuchtenbefestigung (Klappscharnier) gehört zum Lieferumfang. Einsteckbördel für Befestigung auf DN 50/65 Schraub-Schauglas-Armatur ist separat zu bestellen.

• **Abmessungen und elektrische Daten für Lumiglas-Leuchte USL 13-UL:**



• **Teile, Ausführung und Werkstoffe:**

- Leuchtenkörper und Leuchtenkopf: Edelstahl 1.4404
- Befestigungsteile: Edelstahl 1.4301, (Klappscharnier oder Einsteckbördel für Befestigung auf Schraub-Schauglas-Armatur DN 50/65)
- Anschlusskabel: 3 m (3 x 0,75 mm²)
- Gewicht: 0,58 kg

- a) 90 mm - bei Ausführung 24 V/50 W
123 mm - bei Ausführung 120 V/50 W
- b) 115 mm - bei Ausführung 24 V/50 W
148 mm - bei Ausführung 120 V/50 W

• **Anschlussdaten:**

Edelstahl-Lumiglas-Leuchte USL 13-UL						Ersatzbedarf		
Pos.	Typ USL 13-UL	Taster	Sach-Nr.	Netz V	Einbautrafo	Halogen-Glühlampe		
						Socket	Spannung/Leistung	Sach-Nr.
20 W								
1	(24 V) 20 W	ja	3540.441.00	24 ≈	nein	G4	24 V/20 W	3232.206.00
2	(24 V) 20 W	nein	3540.442.00	24 ≈	nein	G4	24 V/20 W	3232.206.00
3	(120 V) 20 W	ja	3540.593.00	120 ≈	nein	Ba15d	120 V/20 W	3232.287.00
4	(120 V) 20 W	nein	3540.594.00	120 ≈	nein	Ba15d	120 V/20 W	3232.287.00
50 W								
5	(24 V) 50 W	ja	3540.975.00	24 ≈	nein	GY6.35	24 V/50 W	3232.242.00
6	(24 V) 50 W	nein	3540.976.00	24 ≈	nein	GY6.35	24 V/50 W	3232.242.00
7	(120 V) 50 W	ja	3540.685.00	120 ≈	nein	Ba15d	120 V/50 W	3232.275.00
8	(120 V) 50 W	nein	3540.686.00	120 ≈	nein	Ba15d	120 V/50 W	3232.275.00

• **Leuchtenbefestigung:**

- Klappscharnier, Sach-Nr.0527.008.00 (im Lieferumfang)
- Einsteckbördel DN 50, Sach-Nr. 1356.027.00 (separat bestellen)
- Einsteckbördel DN 65, Sach-Nr. 1356.007.00 (separat bestellen)

• **Bestellvorgaben:**

- z. B.: Lumiglas-Leuchte Edelstahl Typ USL 13-UL, 24 V/50 W mit Taster, Sach-Nr. 3540.975.00 und ergänzend bei Bedarf:
- Leuchtenbefestigung „Einsteckbördel“ für DN 65, Sach-Nr. 1356.007.00

• **Montagebeispiele:**



Einsatz als Lichtglas-Sichtglas-Kombination auf einer Schauglas-Armatur nach DIN 28120 DN 50



Einsatz als Lichtglas auf einer Schraub-Schauglas-Armatur DN 65 über Einsteckbördel