

Edelstahl Mini-Lumiglas-Leuchte USL01/USL31

aus dem bewährten Papenmeier Schauglas-Programm

Lumiglas-Steriltechnik-Schauglasleuchten sind besonders angepasst für den Einsatz in Aseptik- und Sterilbereichen.

Ein optimaler Einsatz erfolgt im Zusammenhang mit metallverschmolzenen Schaugläsern (METAGLAS®) sowie im BioControl-Programm (NEUMO). METAGLAS® arbeitet sehr erfolgreich mit Klemmverbindungen (Metaclamps) aber auch in NA-Connect™-Bereichen.

Für die Lumiglas-Leuchten im Sterilbereich sind zwei Anbau- und Befestigungsarten in der Praxis optimiert:

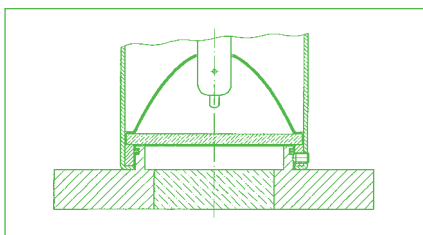


Abb. 1
USL31

1. Die Leuchte wird über eine spezielle Bördelkante des Deckelflansches gestülpt und arretiert. Abdichtungen zum Lichtglas hin erfolgen durch einen eingelegten O-Ring (siehe Abb. 1).

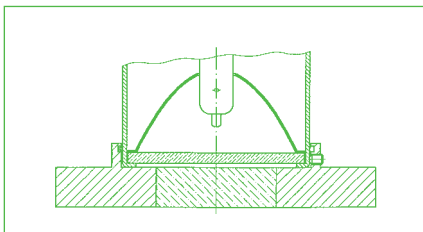


Abb. 2
USL01

2. Alternativ kann die Leuchte auch in einen Bördel, der den Außenmantel der Leuchte umschließt, eingesetzt und arretiert werden. Die Abdichtung zum Lichtglas erfolgt ebenfalls über eine O-Ring-Dichtung (siehe Abb. 2).

Diese Befestigungsarten werden im Sterilbereich bevorzugt.

Darüber hinaus gibt es für den sonstigen Einsatz die bewährte Klappscharnier-Halterung und für die Lumiglas-Leuchte USL01 eine Befestigungsklammer für die Installation an der Achsendurchführung eines Lumiglas-Scheibenwischers, Typ SW I (siehe Seite 4).



USL01/USL31
Außendurchmesser: 24 mm
Lichtdurchlass: 14 mm
12 V/5 W oder 24 V/20 W



Mini-Lumiglas-Leuchte USL01, adaptiert für Metaclamp



Mini-Lumiglas-Leuchte USL31, adaptiert für BioControl (NW 25)

Edelstahl Mini-Lumiglas-Leuchte USL01/USL31 zum Aufsetzen auf Schauglas-Armaturen:

- **Superkleine Bauweise, hohe Lichtleistung:**
blendfreie Ausleuchtung; passend für runde Schauglas-Armaturen nach DIN 28120/DIN 28121 oder ähnlich, für Rechteck-Armaturen sowie für Schraub-Schauglas-Armaturen analog DIN 11851, METAGLAS- und BioControl-Armaturen

- **Einsatz:**
optimal für die Ausleuchtung von Kleinstbehältern wie Bioreaktoren, Labormischern, Filtern, sowie auch des Inneren von Kesseln, Tanks, Rührwerken, Separatoren, Rohrleitungen und sonstigen in der Regel geschlossenen Behältern in **nicht explosionsgefährdeten Betriebsstätten**

Einsatz speziell in Pharmazie-, Bio- und Lebensmittelindustrie

- **Schutzart:**
staubdicht und strahlwassergeschützt, IP 65 nach EN 60529/
DIN VDE 0470 Teil 1
- **Betriebsbedingungen:**
unabhängig vom Behälterinnendruck/Vakuum; max. zulässige Umgebungstemperatur an der Leitungseinführung 90° C

Auf keinen Fall darf die Lumiglas-Leuchte unmittelbar zur Abdichtung einer Behälteröffnung unter Verzicht auf eine geeignete Schauglas-Armatur genutzt werden.

- **Elektrische Daten:**
Die Lumiglas-Leuchte ist mit werkseitig montiertem Anschlusskabel (3 m) ausgestattet.

- **Betriebsspannung:**
ohne Einbau-Taster:
12 V Halogen-Glühlampe 5 W,
2 Stift-Sockel G 4

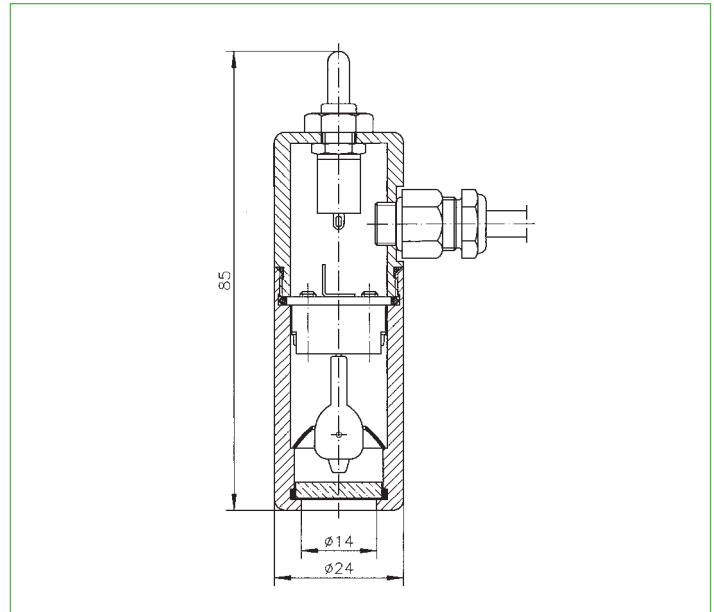
mit Einbau-Taster:
24 V Halogen-Glühlampe 20 W,
2 Stift-Sockel G 4

- **Transformatoren:**
Transformatoren für 12 V- oder 24 V-Sekundärspannung können auf Wunsch geliefert werden.

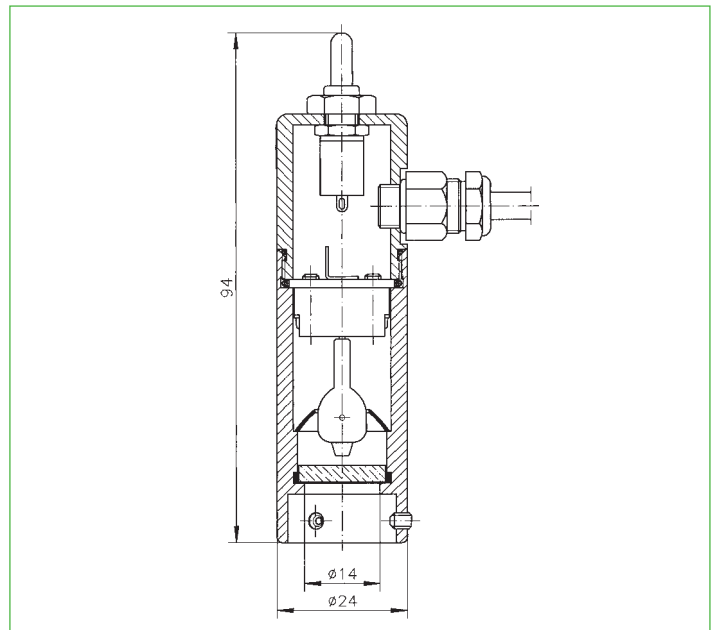
- **Einbau-Taster:**
Die Leuchten in der 20 W-Ausführung werden ausschließlich mit Einbau-Taster geliefert.

- **Teile, Ausführung und Werkstoffe:**
 - Leuchtenkörper und Leuchtenkopf: Edelstahl 1.4404
 - Befestigungsteile: alternativ Flansch für Metaclamp oder BioControl™, komplett mit O-Ring und Arretierungsschrauben A2
 - Anschlusskabel: 3 m (3 x 0,5 mm²)
 - Gewicht: ca. 0,150 kg

Abmessungen für Edelstahl Mini-Lumiglas-Leuchte USL01/USL31:



Variante USL01 zum Einstecken in einen Bördel (Aussenbördel)



Variante USL31 zum Überstülpen auf einen Bördel (Innenbördel)

• **Einbaubeispiele:**

Lumiglas-Leuchte USL01
an einem metallverschmolzenen Schauglas für
Klemmverbindungen (Metaclamp):

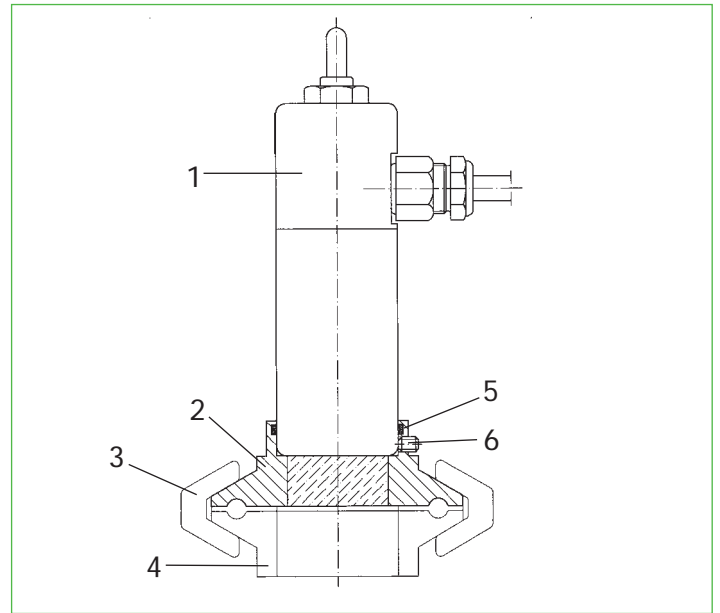
- für Klemmstutzen nach DIN 32676/ISO 2852

- 1 Lumiglas-Leuchte USL01
- 2 Metallglas-verschmolzener Ring für Clampverbindung
- 3 Klammer
- 4 Anschweiß-Clamp-Stutzen
- 5 O-Ring-Dichtung
- 6 Arretierungsschrauben

Lumiglas-Leuchte USL31
eingesetzt im BioControl-Bereich:

- für Armatur NW 25

- 1 Lumiglas-Leuchte USL31
- 2 BioControl-Deckelflansch mit Innenbördel
- 3 O-Ring-Dichtung
- 4 Arretierungsschrauben
- 5 Verbindungsschrauben zum Behälterflansch



Variante USL01 Metaclamp-Anpassung

• **Anschlussdaten:**

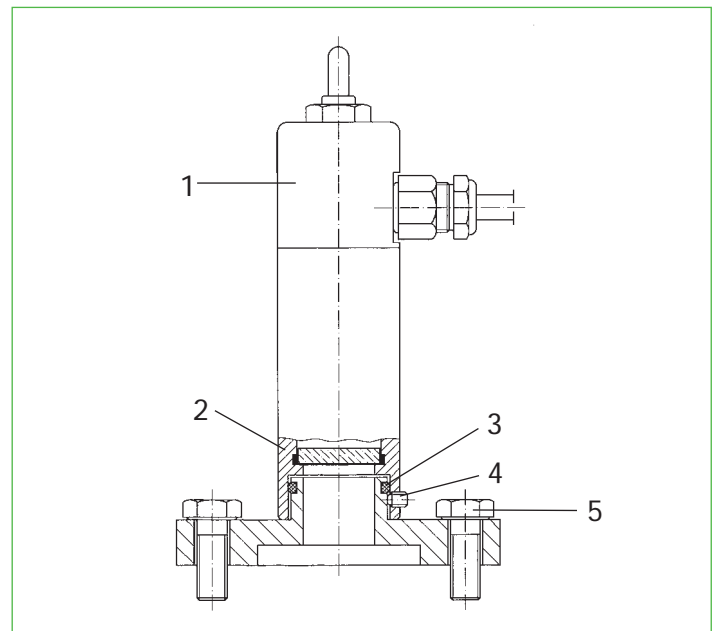
Edelstahl Mini-Lumiglas-Leuchte			
Pos.	Typ USL01 Außenbördelbefestigung	Sach-Nr.	Netz V ≈
1	(12 V) 5 W ohne Taster	3540.005.00	12
2	(24 V) 20 W mit Taster	3540.006.00	24
Typ USL31 Innenbördelbefestigung			
3	(12 V) 5 W ohne Taster	3540.007.00	12
4	(24 V) 20 W mit Taster	3540.008.00	24

• **Ersatzbedarf: Halogen-Glühlampe**

Leistung:	Sockel:	Sach-Nr.:
12 V/5 W	G 4	3232.221.00
24 V/20 W	G 4	3232.206.00

• **Bestellvorgaben:**

z.B.: Edelstahl Mini-Lumiglas-Leuchte USL01, 24 V/20 W mit Taster, Sach-Nr. 3540.006.00



Variante USL31 BioControl-Anpassung

Edelstahl Mini-Lumiglas-Leuchte USL01

- Speziell für die Kombination von Sicht- und Lichtglas

- Im Sterilbereich bedingt einsetzbar

- Varianten:

a) mit Edelstahl-Klammerbefestigung für Einsatz an Lumiglas-Scheibenwischer (Typ SW I)

b) mit Edelstahl-Klappscharnier-Halterung:
Das Klappscharnier wird alternativ auf den Deckelflansch aufgeschraubt oder aufgeschweißt.

- Anschlussdaten:

Edelstahl Mini-Lumiglas-Leuchte USL01				
Pos.	Typ USL01	Befestigung inklusive	Sach-Nr.	Netz V \approx
1	(12 V) 5 W ohne Taster	Klammer	3540.001.00	12
2	(24 V) 20 W mit Taster	Klammer	3540.002.00	24
3	(12 V) 5 W ohne Taster	Klappscharnier	3540.003.00	12
4	(24 V) 20 W mit Taster	Klappscharnier	3540.004.00	24

- **Glühlampen:** entsprechend Seite 3

- **Bestellvorgaben:** entsprechend Seite 3

- Montagebeispiel:



Edelstahl Mini-Lumiglas-Leuchte USL01 mit Befestigungsklammer im Einsatz auf einer Schraub-Schauglas-Armatur mit Lumiglas-Scheibenwischer, Typ SW I (Klemmbefestigung am Scheibenwischer)



Edelstahl Mini-Lumiglas-Leuchte USL01, Einsatz als Lichtglas auf einer Schraub-Schauglas-Armatur (MV 50 mit Klappscharnier)

Änderungen vorbehalten – Maße in mm (soweit nicht anders angegeben)
Min 12.07 3755.225