

## Mini-Lumiglas-Leuchten Edelstahl USL 01 und USL 31

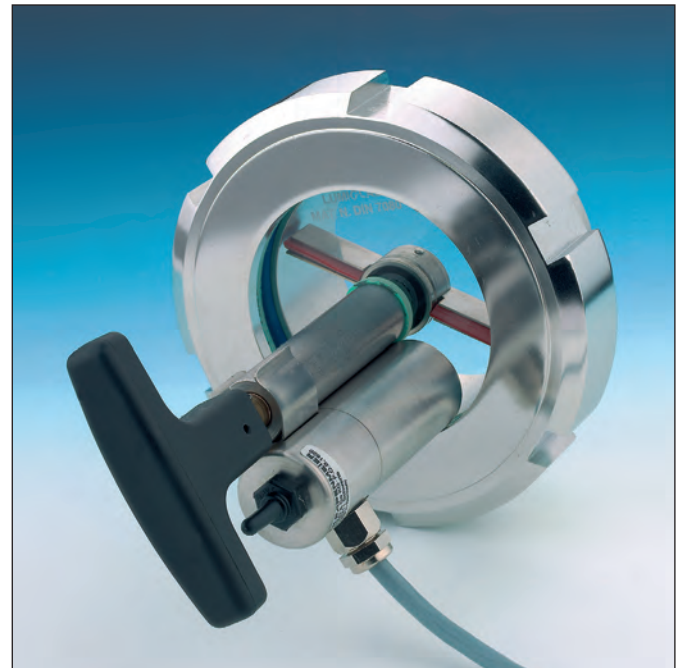
**USL 01:** für den allgemeinen Einsatz mit Klappscharnierhalterung oder Klammer-/Bördelbefestigung

**USL 31:** speziell für Sterilbereiche mit Bördelbefestigung

- Gelungene Verbindung von bündiger Form und glatter Oberfläche:**  
 Universell einsetzbare Schauglas-Leuchte zum Aufsetzen auf Schauglas-Armaturen. Hervorragend geeignet sowohl für die Kombination von Sicht- und Lichtglas (1-Flansch-Version) als auch für deren separate Anordnung (2-Flansch-Version). Integrierte Befestigungsklammer ermöglicht Anbau an Lumiglas Scheibenwischer SW I.
  - Kleine Bauweise, hohe Lichtleistung:**  
 Blendfreie Ausleuchtung; passend für runde Schauglas-Armaturen nach DIN 28120 / DIN 28121 oder ähnlich sowie für Schraub-Schauglas-Armaturen analog DIN 11851.
  - Einsatz:**  
 Zur Ausleuchtung des Inneren von Kesseln, Tanks, Silos, Rührwerken und sonstigen in der Regel geschlossenen Behälter und Reaktoren sowie auch Durchfluss-Schaugläsern in **nicht explosionsgefährdeten Betriebsstätten**. Für Lebensmittelbetriebe geeignet. **Einsatz speziell auch für Sterilbereiche.**
  - Schutzart:** Staubdicht und strahlwassergeschützt, IP 65 nach EN 60 529/ DIN VDE 0470 Teil 1
  - Betriebsbedingungen:**  
 Unabhängig vom Behälterinnendruck/Vakuum. Auf keinen Fall darf eine Schauglas-Leuchte den Deckelflansch oder die komplette Schauglas-Flanschfassung ersetzen bzw. unmittelbar zur Abdeckung einer Behälteröffnung verwendet werden.
  - Maximal zulässige Umgebungstemperatur an der Leitungseinführung:** 90°C
  - Einfachste Montage durch spezielle Halterung für den praktischen Einsatz:**  
 Bei der runden Schauglas-Armatur und beim Durchfluss-Schauglas wird die Leuchte mit dem Klappscharnier auf dem Deckelflansch befestigt, bei der Schraub-Schauglas-Armatur auf der Nutmutter.
- Lumiglas-Leuchten USL 01 und USL 31 passen ab den Nennweiten:**
- runde Schauglas-Armatur nach DIN 28120: ab DN 25
  - runde Schauglas-Armatur nach DIN 28121: ab DN 40
  - Durchfluss-Schaugläser: ab DN 25
  - Schraub-Schauglas-Armaturen ähnlich DIN 11851: ab DN 40
- Spannungsart:** Wechsel-/Gleichspannung
  - Betriebsspannung:**  
 12 V... Halogen-Glühlampe 5 W, ohne Einbautaster  
 24 V... Halogen-Glühlampe 20 W, mit Einbautaster
  - Die Lumiglas-Leuchte ist mit werkseitig montierter Anschlussleitung (3 m) ausgestattet.**

CE

3755.222 a  
Datenblatt 06.11



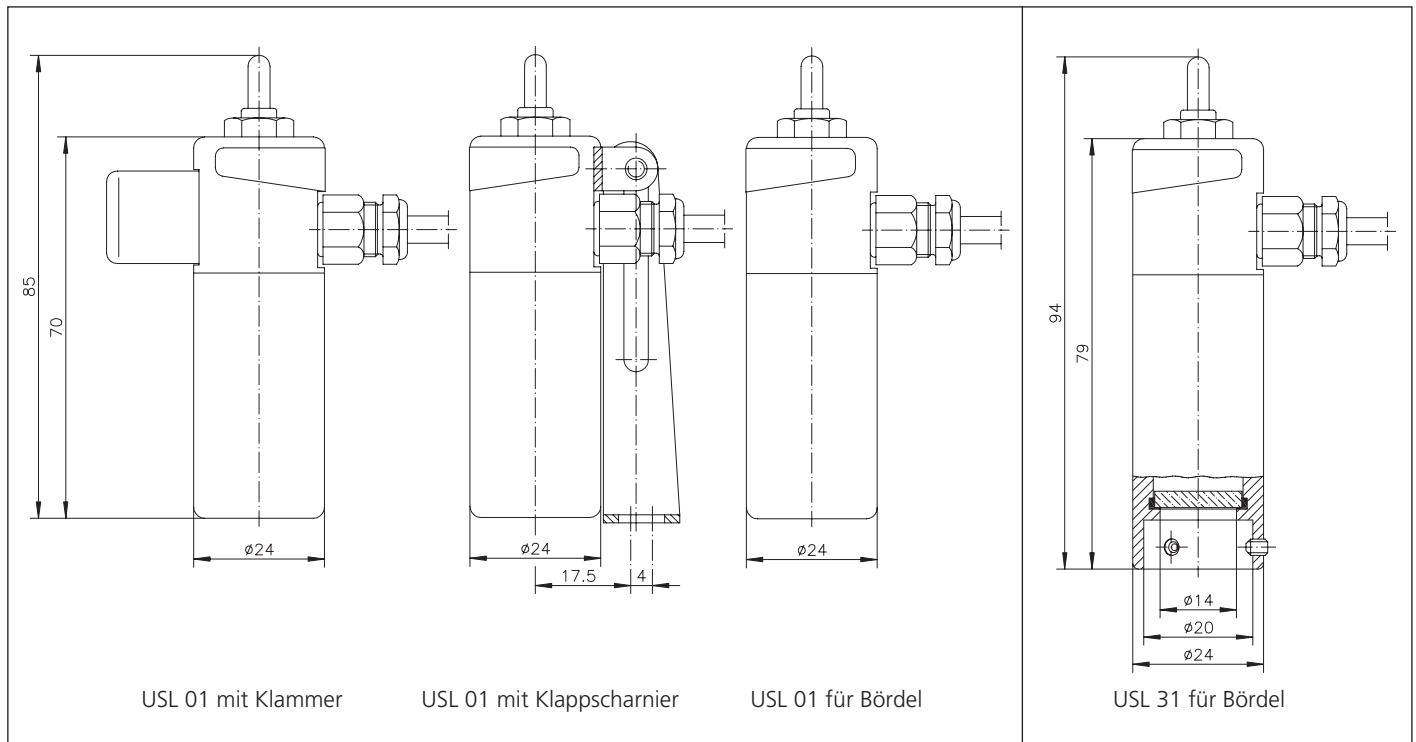
Mini-Lumiglas-Leuchte Edelstahl USL 01 im Einsatz auf einer Schraub-Schauglas-Armatur mit Lumiglas-Scheibenwischer SW I



Mini-Lumiglas-Leuchte USL 31, adaptiert für BioControl

- Transformatoren:**  
 Transformatoren für 12 V- oder 24 V-Sekundärspannung können auf Wunsch geliefert werden.
- Einbau-Taster:**  
 Die Leuchten in der 20 W-Ausführung werden ausschließlich mit Einbau-Taster geliefert.

• **Abmessungen und elektrische Daten für Lumiglas-Leuchten USL 01 und USL 31:**



• **Teile, Ausführung und Werkstoffe:**

- Leuchtenkörper und Leuchtenkopf: Edelstahl 1.4404
- Befestigungsteile: Edelstahl 1.4301 (Klappscharnier oder Einsteckbördel für Befestigung auf Schraub-Schauglas-Armatur)

- Anschlusskabel: 3 m (3 x 0,5 mm<sup>2</sup>)
- Gewicht: 0,150 kg

• **Anschlussdaten:**

Lumiglas-Leuchten USL 01 und USL 31					Ersatzteil Halogen-Glühlampe		
Pos.	Variante	Sach-Nr.	Nennspannung V	Taster	Spannung/Leistung	Sockel	Sach-Nr.
	<b>USL 01 mit Klammerbefestigung</b>						
1	(12 V) 5 W	3540.001.00	12 ≈	ohne	12 V/5 W	G4	3232.221.00
2	(24 V) 20 W	3540.002.00	24 ≈	mit	24 V/20 W	G4	3232.206.00
	<b>USL 01 mit Klappscharnierbefestigung</b>						
3	(12 V) 5 W	3540.003.00	12 ≈	ohne	12 V/5 W	G4	3232.221.00
4	(24 V) 20 W	3540.004.00	24 ≈	mit	24 V/20 W	G4	3232.206.00
	<b>USL 01 mit Bördelbefestigung</b>						
5	(12 V) 5 W	3540.005.00	12 ≈	ohne	12 V/5 W	G4	3232.221.00
6	(24 V) 20 W	3540.006.00	24 ≈	mit	24 V/20 W	G4	3232.206.00
	<b>USL 31 mit Bördelbefestigung</b>						
7	(12 V) 5 W	3540.007.00	12 ≈	ohne	12 V/5 W	G4	3232.221.00
8	(24 V) 20 W	3540.008.00	24 ≈	mit	24 V/20 W	G4	3232.206.00

• **Bestellvorgaben:** z. B.

Mini-Lumiglas-Leuchte Edelstahl USL 01, 24 V/20 W, mit Taster, Sach-Nr. 3540.002.00, Klammerbefestigung

Änderungen vorbehalten – Maße in mm (soweit nicht anders angegeben)