

Lumiglas-Leuchten Edelstahl Baureihe USL15

Datenblatt 06.15

- **Zum Aufsetzen auf Schauglas-Armaturen**
Universell einsetzbare Schauglas-Leuchte, hervorragend geeignet sowohl für die Kombination von Sicht- und Lichtglas (1-Flansch-Version) als auch für deren separate Anordnung (2-Flansch-Version).

- **Kleine Bauweise, hohe Lichtleistung:**
blendfreie Ausleuchtung; passend für runde Schauglas-Armaturen nach DIN 28120 / DIN 28121 oder ähnlich sowie für Schraub-Schauglas-Armaturen analog DIN 11851.

Nennweiten je nach Armatur, ab DN 40:

- a) runde Schauglas-Armatur nach DIN 28120: ab DN 40...
- b) runde Schauglas-Armatur nach DIN 28121: ab DN 40...
- c) Durchfluss-Schaugläser
- d) Schraub-Schauglas-Armaturen ähnlich DIN 11851: ab DN 65...

- **Einsatz:**

Vorzugsweise in der Pharmazie- und Lebensmittelindustrie, optimal für die Ausleuchtung von Bioreaktoren, Labormischern, Filtern, sowie des Inneren von Kesseln, Tanks, Rührwerken, Separatoren, Rohrleitungen und sonstigen in der Regel geschlossenen Behältern in **nicht explosionsgefährdeten Betriebsstätten**.

- **Schutzart:**

Staubdicht und strahlwassergeschützt, IP 65 nach EN 60529/ DIN VDE 0470 Teil 1.

- **Betriebsbedingungen:**

Unabhängig vom Behälterinnendruck/Vakuum; max. zulässige Umgebungstemperatur an der Leitungseinführung 90° C.

- **Auf keinen Fall darf die Lumiglas-Leuchte unmittelbar zur Abdichtung einer Behälteröffnung unter Verzicht auf eine geeignete Schauglas-Armatur genutzt werden.**

- **Elektrische Daten:**

Die Lumiglas-Leuchte ist mit werkseitig montiertem Anschlusskabel (3 m) ausgestattet.

- **Betriebsspannung:**

ohne Einbau-Trafo:

12 V, 24 V, 120 V Halogen-Glühlampe 20 W,
mit oder ohne Einbautaster;
Halogen-Glühlampe 50 W oder 24 V/100 W,
nur mit Einbautaster, 2 Stift-Sockel;

mit Einbau-Trafo:

120 V / 230 V Halogen-Glühlampe 12 V/5 W,
mit oder ohne Einbautaster; 2-Stift-Sockel;
230 V Halogen-Glühlampe 12 V/20 W,
nur mit Einbautaster, 2-Stift-Sockel;

- **Transformatoren:**

Transformatoren für 12 V- oder 24 V-Sekundärspannung können auf Wunsch geliefert werden.

- **Taster:**

Leuchten ab der 50 W-Ausführung dürfen ausschließlich nur mit Taster betrieben werden. (Kein Dauerbetrieb!)

Achtung! Falls Bestellung/Lieferung ohne Einbautaster erfolgt, ist unbedingt ein Moment-Taster oder Zeitschalter (Timer) außerhalb der Leuchte in die Stromversorgungsleitung zu setzen!

In keinem Fall dürfen die Temperaturen gemäß Datenblatt und/oder Installations- u. Betriebsanleitung an der Leuchte, am Schauglas und am Lichtaustrittsglas überschritten werden.



Edelstahl-Lumiglas-Leuchte USL15

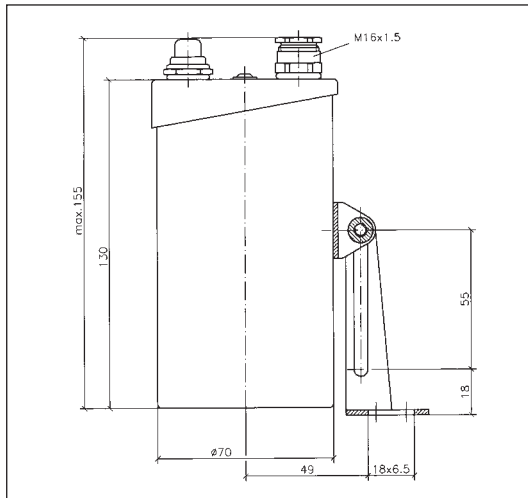


Edelstahl-Lumiglas-Leuchte USL15 mit Klappscharnier, aufgesetzt auf eine runde Schauglas-Armatur DIN 28120

- **Befestigungsteile:**

Die Leuchtenbefestigung (Klappscharnier) gehört zum Lieferumfang.
Einsteckbördel für Befestigung auf DN 65 Schraub-Schauglas-Armatur ist bedarfsweise separat zu bestellen.

• Abmessungen für Lumiglas-Leuchten Edelstahl Baureihe USL15



• Teile, Ausführung und Werkstoffe:

- Leuchtenkörper und Leuchtenkopf: Edelstahl 1.4404
- Befestigungsteile: Edelstahl 1.4301, (Klappscharnier oder Einsteckbördel für Befestigung auf Schraub-Schauglas-Armatur DN 50/65)
- Anschlusskabel: 3 m (3 x 0,75 mm²)
- Gewicht: ohne Trafo 0,841 kg; mit Trafo 1,210 kg

• Anschlussdaten

Edelstahl-Lumiglas-Leuchte USL15						Ersatzbedarf		
Pos.	Typ USL15	Taster	Sach-Nr. ¹⁾	Netz V	Einbautrafo	Halogen-Glühlampe		
						Sockel	Spannung/Leistung	Sach-Nr. ¹⁾
5 W								
1	(120 V/12 V) 5 W	nein	3540.227.00	120 ~	ja	G4	12 V/5 W	3232.221.00
2	(230 V/12 V) 5 W	nein	3540.229.00	230 ~	ja	G4	12 V/5 W	3232.221.00
20 W								
3	(12 V) 20 W	ja	3540.231.00	12 ≈	nein	GY6.35	12 V/20 W	3232.240.00
4	(12 V) 20 W	nein	3540.232.00	12 ≈	nein	GY6.35	12 V/20 W	3232.240.00
5	(24 V) 20 W	ja	3540.233.00	24 ≈	nein	G4	24 V/20 W	3232.206.00
6	(24 V) 20 W	nein	3540.234.00	24 ≈	nein	G4	24 V/20 W	3232.206.00
7	(120 V) 20 W	ja	3540.235.00	120 ≈	nein	GY6.35	120 V/20 W	3232.267.00
8	(120 V) 20 W	nein	3540.236.00	120 ≈	nein	GY6.35	120 V/20 W	3232.267.00
9	(230 V/12 V) 20 W	ja	3540.237.00	230 ~	ja	G4	12 V/20 W	3232.237.00
50 W								
10	(12 V) 50 W	ja	3540.240.00	12 ≈	nein	GY6.35	12 V/50 W	3232.238.00
11	(24 V) 50 W	ja	3540.242.00	24 ≈	nein	GY6.35	24 V/50 W	3232.242.00
12	(120 V) 50 W	ja	3540.244.00	120 ≈	nein	GY6.35	120 V/50 W	3232.265.00
13	(120 V) 50 W	nein	3540.245.00	120 ≈	nein	GY6.35	120 V/50 W	3232.265.00
14	(230 V) 50 W	ja	3540.238.00	230 ≈	nein	GZ10	230 V/50 W	3232.261.00
15	(230 V) 50 W	nein	3540.239.00	230 ≈	nein	GZ10	230 V/50 W	3232.261.00
100 W								
16	(24 V) 100 W	ja	3540.247.00	24 ≈	nein	GY6.35	24 V/100 W	3232.244.00
17	(120 V) 100 W	ja	3540.249.00	120 ≈	nein	GY6.35	120 V/100 W	3232.266.00

¹⁾ = Bestell-Nr.

• Leuchtenbefestigung:

- Klappscharnier Sach-Nr. ¹⁾ 0527.008.00 (Lieferumfang)
- Einsteckbördel DN 65 Sach-Nr. ¹⁾ 1356.010.00 (separat bestellen!)

• Bestellvorgaben:

- z.B.: Lumiglas-Leuchte Edelstahl Typ USL15, 24 V/20 W mit Taster, Sach-Nr. 3540.233.00 und ergänzend bei Bedarf:
- Leuchtenbefestigung „Einsteckbördel“ für DN 65, Sach-Nr. 1356.010.00

• Montagebeispiele:



Einsatz als Lichtglas auf einer Schauglas-Armatur nach DIN 28120 DN 50



Einsatz als Lichtglas auf einer Schraub-Schauglas-Armatur DN 65 über Einsteckbördel

Änderungen vorbehalten – Maße in mm (soweit nicht anders angegeben)
Min 08.07 3755.150