

Lumiglas-Leuchten Edelstahl Baureihe USL13

Datenblatt 06.13

- **Zum Aufsetzen auf Schauglas-Armaturen:**
Sowohl für die Kombination von Sicht- und Lichtglas (1-Flansch-Version) als auch für deren separate Anordnung (2-Flansch-Version) einsetzbare Schauglas-Leuchte in Miniaturausführung
- **Sehr kleine Bauweise, hohe Lichtleistung:**
blendfreie Ausleuchtung;
passend für runde Schauglas-Armaturen
nach DIN 28120/DIN 28121 oder ähnlich sowie für Schraub-Schauglas-Armaturen analog DIN 11851

Nennweiten je nach Armatur, ab DN 25:
a) runde Schauglas-Armatur nach DIN 28120: ab DN 25...
b) runde Schauglas-Armatur nach DIN 28121: ab DN 40...
c) Durchfluss-Schaugläser
d) Schraub-Schauglas-Armaturen ähnlich DIN 11851: ab DN 50...
- **Einsatz:**
Optimal für die Ausleuchtung von Bioreaktoren, Labormischern, Filtern, sowie des Inneren von Kesseln, Tanks, Rührwerken, Separatoren, Rohrleitungen und sonstigen in der Regel geschlossenen Behältern in **nicht explosionsgefährdeten Betriebsstätten**

Vorzugsweise Einsatz in Pharmazie- und Lebensmittelindustrie
- **Schutzart:**
Staubdicht und strahlwassergeschützt, IP 65 nach EN 60 529/
DIN VDE 0470 Teil 1
- **Betriebsbedingungen:**
Unabhängig vom Behälterinnendruck/Vakuum;
max. zulässige Umgebungstemperatur an der Leitungseinführung 90° C
- **Auf keinen Fall darf die Lumiglas-Leuchte unmittelbar zur Abdichtung einer Behälteröffnung unter Verzicht auf eine geeignete Schauglas-Armatur genutzt werden.**
- **Elektrische Daten:**
Die Lumiglas-Leuchte ist mit werkseitig montiertem Anschlusskabel (3 m) ausgestattet.
- **Betriebsspannung:**
ohne Einbau-Taster:
12 V, 24 V, 120 V... Halogen-Glühlampe 20 W,
2 Stift-Sockel G 4

mit Einbau-Taster:
12 V, 24 V, 120 V... Halogen-Glühlampe 50 W,
2 Stift-Sockel GY 6.35
- **Transformatoren:**
Transformatoren für 12 V- oder 24 V-Sekundärspannung können auf Wunsch geliefert werden.
- **Taster:**
Die Leuchten in der **50 W-Ausführung dürfen ausschließlich nur mit Taster betrieben werden. (Kein Dauerbetrieb!)**

Achtung! Falls Bestellung/Lieferung ohne Einbautaster erfolgt, ist unbedingt ein Moment-Taster oder Zeitschalter (Timer) außerhalb der Leuchte in die Stromversorgungsleitung zu setzen!

In keinem Fall dürfen die Temperaturen gemäß Datenblatt und/oder Installations- u. Betriebsanleitung an der Leuchte, am Schauglas und am Lichtaustrittsglas überschritten werden.



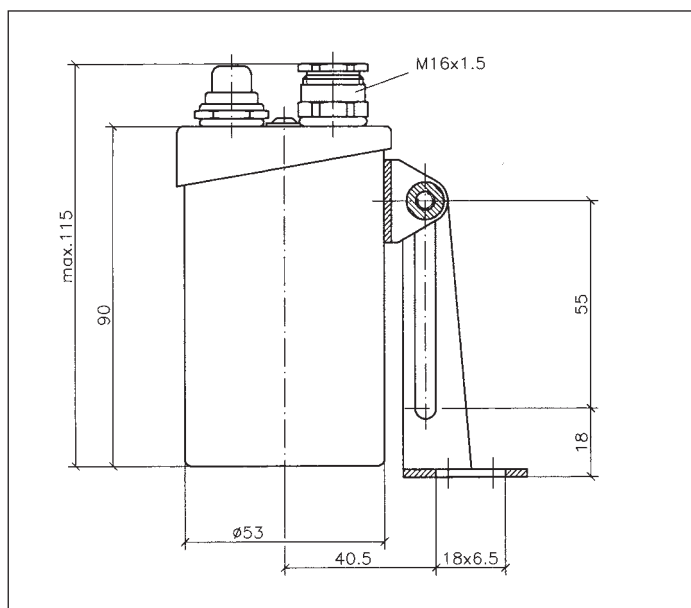
Edelstahl-Lumiglas-Leuchte USL13



Edelstahl-Lumiglas-Leuchte USL13 mit Klappscharnier, aufgesetzt auf eine runde Schauglas-Armatur DIN 28120

- **Befestigungsteile:**
Die Leuchtenbefestigung (Klappscharnier) gehört zum Lieferumfang. Einsteckbördel für Befestigung auf DN 50/65 Schraub-Schauglas-Armatur ist bedarfsweise separat zu bestellen.

• Abmessungen für Lumiglas-Leuchten Edelstahl Baureihe USL13



• Teile, Ausführung und Werkstoffe:

- Leuchtenkörper und Leuchtenkopf: Edelstahl 1.4404
- Befestigungsteile: Edelstahl 1.4301 (Klappscharnier oder Einsteckbördel für Befestigung auf Schraub-Schauglas-Armatur DN 50/65)
- Anschlusskabel: 3 m (3 x 0,75 mm²)
- Gewicht: 0,58 kg

• Anschlussdaten

Edelstahl-Lumiglas-Leuchte USL13						Ersatzbedarf		
Pos.	Typ USL13	Taster	Sach-Nr. ¹⁾	Netz V	Einbautrafo	Halogen-Glühlampe		
						Sockel	Spannung/Leistung	Sach-Nr. ¹⁾
20 W								
1	(12 V) 20 W	ja	3540.206.00	12 ≈	nein	GY6.35	12 V/20 W	3232.240.00
2	(12 V) 20 W	nein	3540.207.00	12 ≈	nein	GY6.35	12 V/20 W	3232.240.00
3	(24 V) 20 W	ja	3540.208.00	24 ≈	nein	G4	24 V/20 W	3232.206.00
4	(24 V) 20 W	nein	3540.209.00	24 ≈	nein	G4	24 V/20 W	3232.206.00
5	(120 V) 20 W	ja	3540.210.00	120 ≈	nein	GY6.35	120 V/20 W	3232.267.00
6	(120 V) 20 W	nein	3540.211.00	120 ≈	nein	GY6.35	120 V/20 W	3232.267.00
50 W								
8	(12 V) 50 W	ja	3540.215.00	12 ≈	nein	GY6.35	12 V/50 W	3232.238.00
9	(24 V) 50 W	ja	3540.217.00	24 ≈	nein	GY6.35	24 V/50 W	3232.242.00
10	(120 V) 50 W	ja	3540.219.00	120 ≈	nein	GY6.35	120 V/50 W	3232.265.00
11	(120 V) 50 W	nein	3540.220.00	120 ≈	nein	GY6.35	120 V/50 W	3232.265.00

¹⁾ = Bestell-Nr.

• Leuchtenbefestigung:

- Klappscharnier Sach-Nr. ¹⁾ 0527.008.00 (Lieferumfang)
- Einsteckbördel DN 50 Sach-Nr. ¹⁾ 1356.000004 (separat bestellen!)
- Einsteckbördel DN 65 Sach-Nr. ¹⁾ 1356.030.00 (separat bestellen!)

• Bestellvorgaben:

- z.B.: Lumiglas-Leuchte Edelstahl Typ USL13, 24 V/20 W mit Taster, Sach-Nr. 3540.208.00 und ergänzend bei Bedarf:
- Leuchtenbefestigung „Einsteckbördel“ für DN 65, Sach-Nr. 1356.030.00

• Montagebeispiele:



Einsatz als Lichtglas-Sichtglas-Kombination auf einer Schauglas-Armatur nach DIN 28120 DN 50



Einsatz als Lichtglas auf einer Schraub-Schauglas-Armatur DN 65 über Einsteckbördel

Änderungen vorbehalten – Maße in mm (soweit nicht anders angegeben)
Ric 06.08 3755.149