

Lumiglas-Leuchten Edelstahl Baureihe ESL26

Datenblatt 06.26

• Zum Aufsetzen auf Schauglas-Armaturen

Es handelt sich um eine universell einsetzbare Schauglas-Leuchte, die sowohl für die **Kombination von Sicht- und Lichtglas** (1-Flansch-Version) als auch für deren separate Anordnung (2-Flansch-Version) hervorragend geeignet ist.

• Kleine Bauweise, hohe Lichtleistung:

blendfreie Ausleuchtung; passend für runde Schauglas-Armaturen nach DIN 28120/DIN 28121 oder ähnlich sowie für Schraub-Schauglas-Armaturen analog DIN 11851 und Durchfluss-Schauglas-Armaturen. Nennweiten je nach Armatur: ab DN 50

• Großer Lichtaustritt über optimal konstruierte Schraubglas-Öffnung

• Einsatz:

Für die Ausleuchtung des Inneren von Kesseln, Tanks, Bunkern, Silos, Rührwerken und sonstigen in der Regel geschlossenen Behältern und Reaktoren sowie auch Durchfluss-Schaugläsern in **nicht explosionsgefährdeten Betriebsstätten**.

• Für Lebensmittelbetriebe geeignet

• Schutzart:

staubdicht und strahlwassergeschützt, IP 65 nach EN 60529/ DIN VDE 0470 Teil 1

• Betriebsbedingungen:

unabhängig vom Behälterinnendruck/Vakuum

Max. zulässige Umgebungstemperatur an der Leitungseinführung 80° C. Bei Umgebungstemperaturen > 40° C ist temperaturfestes Kabel, wie z. B. 4GMH4G-J3x1,5 mm², einzusetzen.

• Elektrische Daten und Bestückung:

Spannungsart: Wechselspannung/Gleichspannung, je nach Leuchtentyp

Betriebsspannung:

ohne Einbau-Trafo:

12 V... Halogen-Glühlampe 20, 35 oder 50 W

24 V... Halogen-Glühlampe 20, 50 oder 100 W

230 V... Halogen-Glühlampe 40, 50 oder 75 W

mit Einbau-Trafo; PTC-abgesichert:

230 V... Halogen-Glühlampe 12 V/20 W

240 V... Halogen-Glühlampe 12 V/20 W

120 V... Halogen-Glühlampe 12 V/20 W

• Glühlampenfassung: siehe separate Tabelle auf Seite 2

• Transformatoren:

Transformatoren für 12 V/24 V Sekundärspannung können auf Wunsch geliefert werden.

• Montagehinweise: siehe Seite 3

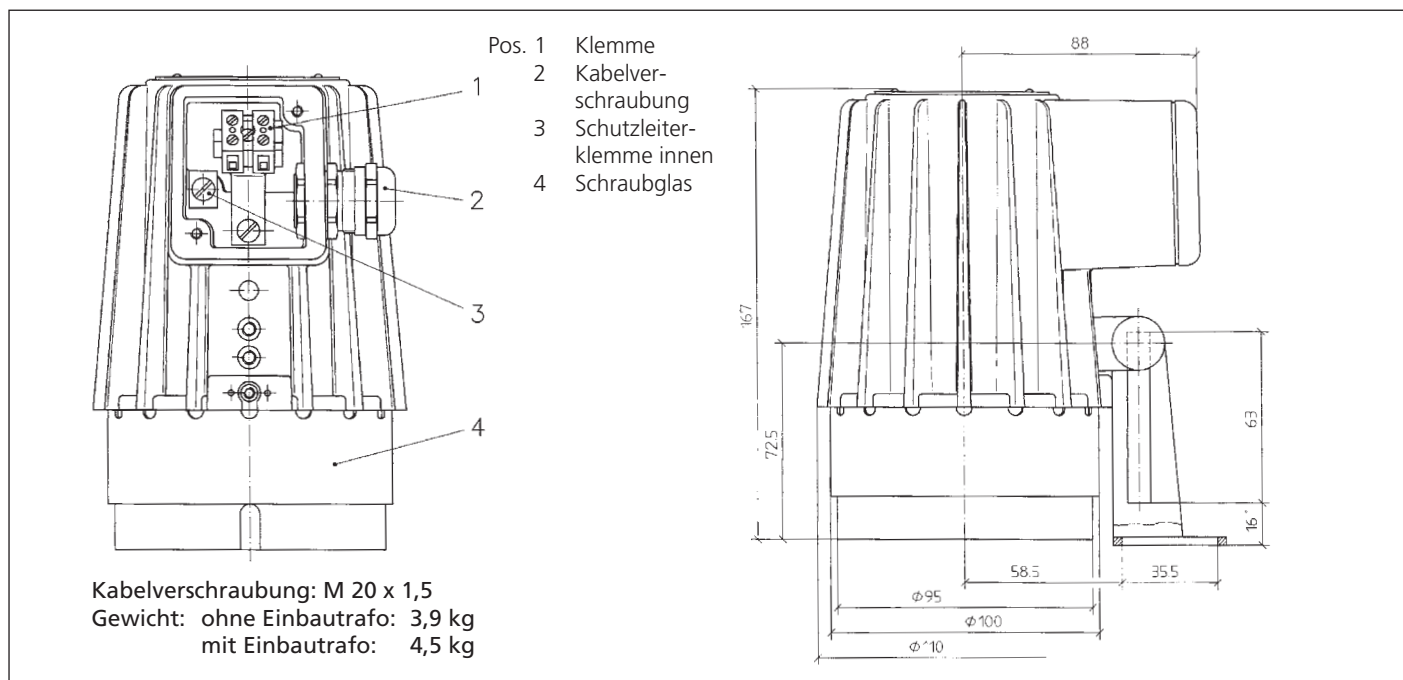
• Zusatzausstattung:

- Befestigungsteile, Edelstahl: Klappscharnier oder Einsteckbördel
- Montageschlüssel für Schraubglas zum Öffnen der Leuchte
- Zeitmodul 'Lumiglas-Timer', eingebaut, fünf Minuten Einschaltdauer
- Zeittasterbausteine, extern, für zeitabhängige Beleuchtung
- Anschlussleitung



Lumiglas-Leuchte Edelstahl ESL26
mit integriertem Anschlusskasten und Klappscharnier

• Maße und elektrische Daten für Lumiglas-Leuchten Edelstahl der Baureihe ESL26 mit integriertem Anschlusskasten:



• Teile, Ausführung und Werkstoffe:

- Leuchtenkörper: Edelstahl 1.4404 (316LF), poliert
- Befestigungsteile: siehe unter Zusatzausstattung

• Anschlussdaten:

Pos.	Typ ESL26	Sach-Nr.	Netz V	Einbautrafo	Halogen-Glühlampe		
					Spannung	Sockel	Sach-Nr.
1	(12 V) 20 W	3540.851.00	12 ≈	—	12 V/20 W	GY6.35	3232.240.00
2	(24 V) 20 W	3540.853.00	24 ≈	—	24 V/20 W	G4	3232.206.00
3	(24 V) 20 W Reflektorlampe	3540.854.00	24 ≈	—	24 V/20 W	G4	3232.222.00
4	(120 V/12 V) 20 W	3540.858.00	120 ~	mit	12 V/20 W	GY6.35	3232.240.00
5	(230 V/12 V) 20 W	3540.860.00	230 ~	mit	12 V/20 W	GY6.35	3232.240.00
6	(240 V/12 V) 20 W	3540.861.00	240 ~	mit	12 V/20 W	GY6.35	3232.240.00
7	(12 V) 35 W	3540.866.00	12 ≈	—	12 V/35 W	GY6.35	3232.232.00
8	(230 V) 40 W	3540.871.00	230 ≈	—	230 V/40 W PAR 16	E14	3232.256.00
9	(12 V) 50 W	3540.876.00	12 ≈	—	12 V/50 W	GY6.35	3232.238.00
10	(24 V) 50 W	3540.881.00	24 ≈	—	24 V/50 W	GY6.35	3232.242.00
11	(230 V) 50 W	3540.885.00	230 ≈	—	230 V/50 W HISPOT ESD50	GZ10	3232.261.00
12	(230 V) 50 W	3540.886.00	230 ≈	—	230 V/50 W PAR 20	E27	3232.241.00
13	(230 V) 75 W	3540.888.00	230 ≈	—	230 V/75 W HISPOT ESD50	GZ10	3232.263.00
14	(24 V) 100 W	3540.895.00	24 ≈	—	24 V/100 W	GY6.35	3232.244.00

• Bestellvorgaben:

z. B. Lumiglas-Leuchte Typ ESL26, 230/12 V, 20 W (falls Leuchte mit Flood-Reflektor gewünscht wird – bitte Hinweis!)

• Montagehinweise:

Einfachste Montage durch spezielle Halterung für den praktischen Einsatz:

Bitte beachten Sie vor dem Einbau unbedingt das Informationsblatt 'Wichtige Hinweise zum Einsatz von Schauglas-Armaturen,...'

Bei der runden Schauglas-Armatur und beim Durchflussschauglas wird die Leuchte mit dem Klappscharnier auf dem Deckelflansch befestigt.

Bei der Schraub-Schauglas-Armatur wird die Leuchte auf der Nutmutter befestigt.

Die Lumiglas-Leuchte Typ ESL26 passt ab den Nennweiten:

- a) runde Schauglas-Armatur nach DIN 28120: DN 50...
- b) runde Schauglas-Armatur nach DIN 28121: DN 50...
- c) Durchflussschaugläser: DN 50
- d) Schraub-Schauglas-Armaturen ähnl. DIN 11851:
 - bei DN 65, 80, 100: Befestigung über Einsteckbördel
 - bei DN 80, 100, 125: Befestigung über Klappscharnier
 - bei DN 80 und DN 100: Befestigung alternativ über Einsteckbördel oder Klappscharnier

Über Klappscharnier:

Befestigung des Klappscharniers erfolgt auf dem erforderlichen Lochkreis mit der zum Scharnier mitgelieferten Schraube 'M 8' oder durch Aufschweißung.

Über Einsteckbördel:

Der Einsteckbördel wird auf der Nutmutter (DIN 11851) als Schweiß- oder Schraubverbindung befestigt.

• Problemloser, elektrischer Anschluss über integrierten Anschlusskasten:

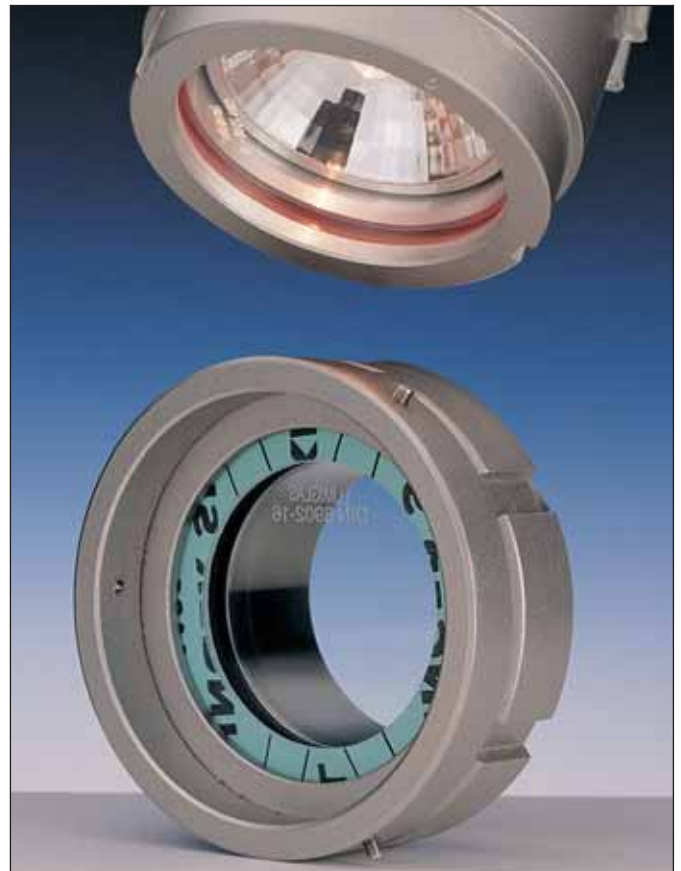
- Deckel des Anschlussraums öffnen
- Leitungsdurchmesser passend zur Verschraubung (2)
- Verschraubung (2) lösen
- Leitung durch Verschraubung (2) einführen und auf Klemmen verdrahten
- Verschraubung (2) festziehen
- Deckeldichtung auflegen
- Deckel schließen

• Idealer Glühlampenwechsel durch optimierte Schrauböffnung:

- Leuchte spannungsfrei machen
- Schraubglas (Pos. 4) **nur** mit Montageschlüssel herausdrehen
- Defekte Glühlampe herausziehen (2-Stift) oder herausdrehen (E27/E14 GZ 10)
- Neue Glühlampe mit Schutztuch anfassen, vorsichtig in den 2-Stift-Sockel einbringen und dann festdrücken bzw. einschrauben
- Schraubglas (Pos. 4) bis zur Dichtheit wieder hereindrehen (Druck gegen den O-Ring)
- Spannung anlegen



Einsatz als Kombination von Sicht- und Lichtglas auf einer Schauglas-Armatur nach DIN 28120; Montage über Klappscharnier



• **Zubehör und Ersatzteile für Lumiglas-Leuchte ESL26:**

Gegenstand	Sachnummer
Leuchtenbefestigung (Klappscharnier)	0354.016.00
Leuchtenbefestigung (Einsteckbördel)	1356.015.00
Lumiglas-Timer	wird werkseitig eingebaut
Schraubglas (Lichtdurchlass) ohne Reflektor	1774.055.00
Schraubglas (Lichtdurchlass) mit Reflektor	1774.056.00
Reflektor, spot	5904.047.00
Reflektor, flood	5904.048.00
O-Ring-Dichtung (Viton)	0862.039.00

Gegenstand	Sachnummer
Montageschlüssel	6805.001.00
Lampenfassung, G4 (2-Stift)	1202.011.00
Lampenfassung, GY6.35 (2-Stift)	1202.012.00
Lampenfassung, GZ10	1202.024.00
Lampenfassung, E27	1202.019.00
Lampenfassung, E14	1202.022.00
Flachdichtung Deckel	0854.038.00
Kabelverschraubung (M 20x1,5)	9103.106.00

Änderungen vorbehalten – Maße in mm (soweit nicht anders angegeben)
 Min 08.07 3755.145