

Lumiglas-Leuchte Edelstahl Typ ESL 25-Ex



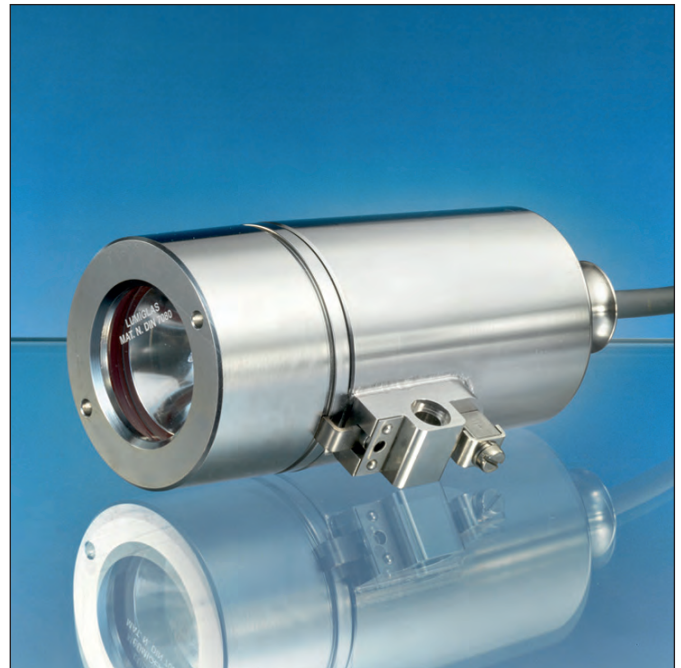
II 2G Ex d IIC T4/T6

II 2D Ex tD A21 IP67 T130/T80°C

- **Zum Aufsetzen auf Schauglas-Armaturen**
Universell einsetzbare Schauglas-Leuchte in Ex-Ausführung, die sowohl für die Kombination von Sicht- und Lichtglas (1-Flansch-Version) als auch für deren separate Anordnung (2-Flansch-Version) hervorragend geeignet ist.
- **Kleine Bauweise, hohe Lichtleistung:**
Blendfreie Ausleuchtung; passend für runde Schauglas-Armaturen nach DIN 28120/DIN 28121 oder ähnlich sowie für Schraub-Schauglas-Armaturen analog DIN 11851 und Durchfluss-Schauglas-Armaturen.
- **Großer Lichtaustritt und idealer Glühlampenwechsel über optimal konstruierte Schraubglas-Öffnung.**
- **Einsatz:** Zur Ausleuchtung von Durchfluss-Schaugläsern, Rohrleitungen, Labormischern, Bioreaktoren sowie des Inneren von Kesseln, Tanks, Rührwerken und sonstigen in der Regel geschlossenen Behältern in **explosionsgefährdeten Bereichen; Gas: Zone 1 und 2, Staub: Zone 21 und 22.**
- **Einsatz speziell auch für Sterilbereiche.**
- **Schutzart:** IP 65 und IP 67 nach DIN EN 60529
- **Betriebsbedingungen:** unabhängig vom Behälterinnendruck/ Vakuum. Auf keinen Fall darf eine Schauglas-Leuchte den Deckelflansch oder die komplette Schauglas-Flanschfassung ersetzen bzw. unmittelbar zur Abdeckung einer Behälteröffnung verwendet werden.
- **Lumiglas-Leuchten dieses Typs sind je nach Lampenbestückung für den Einsatz in Umgebungstemperaturen bis 60°C zugelassen.**
- **Technische Daten Ex-Schutz:**
Diese Leuchte erfüllt die grundlegenden Sicherheits- und Gesundheitsvorschriften durch Übereinstimmung mit den Vorschriften für
 - Gas**
EN 60079-0: 2006 Allgemeine Anforderungen
EN 60079-1: 2007 Druckfeste Kapselung
Explosionsgruppe: IIC (beinhaltet IIA und IIB)
Temperaturklasse: bis T6 (je nach Leistung)
 - Staub**
EN 61241-0: 2006 Allgemeine Anforderungen
EN 61241-1: 2004 Schutz durch Gehäuse
Temperaturklasse: T130/T80°C (je nach Leistung)
- **EG-Baumusterprüfbescheinigung:** BVS 08 ATEX E 137
 II 2G Ex d IIC T4/T6
 II 2D Ex tD A21 IP67 T130/T80°C
- **Spannungsart:** Wechsel-/Gleichspannung, je nach Leuchtentyp
- **Betriebsspannung:**
ohne Einbau-Trafo:
 12 V... Halogen-Glühlampe 5 W, 10 W oder 20 W
 24 V... Halogen-Glühlampe 20 W
mit Einbau-Trafo:
 120 V... Halogen-Glühlampe 12 V/5 W/10 W
 230 V... Halogen-Glühlampe 12 V/5 W/10 W
 5 W = PTC-Sicherung, 10 W = Temperatursicherung

CE 0158

Datenblatt 07.25

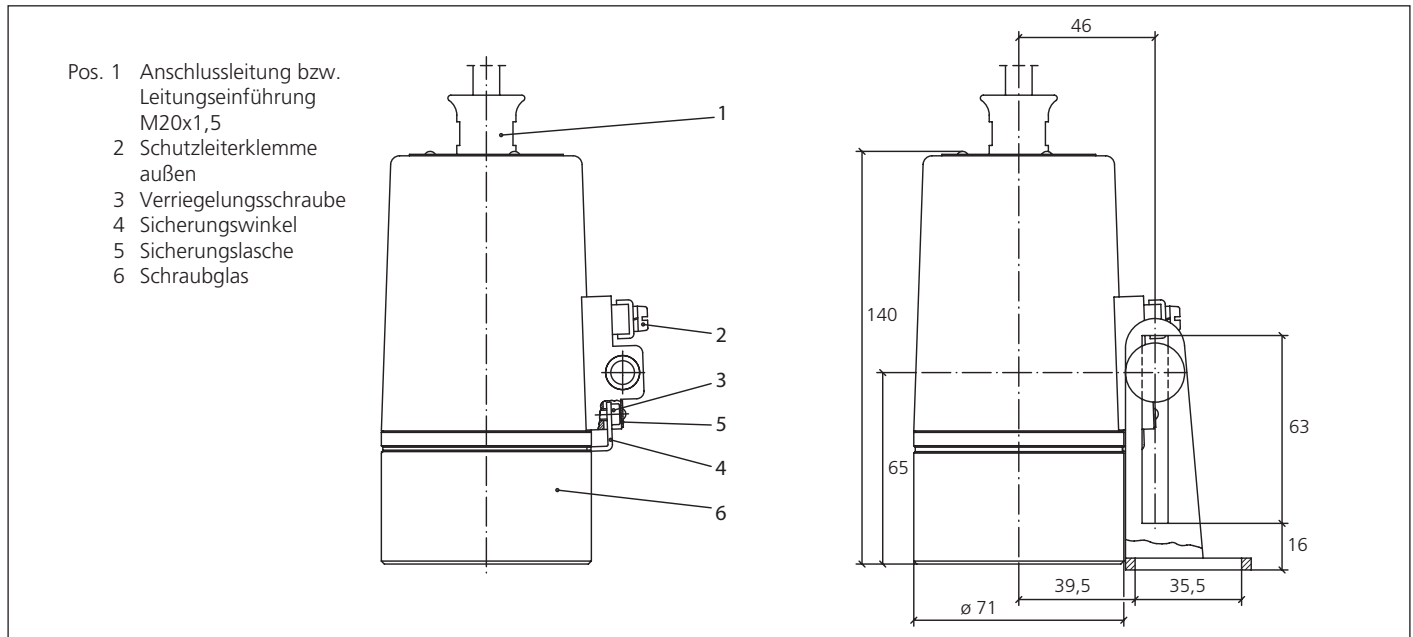


Lumiglas-Leuchte Edelstahl Typ ESL 25-Ex

- **Problemloser elektrischer Anschluss über integrierte Anschlussleitung oder über Exd-Kabelverschraubung.**
 - **Elektrischer Anschluss**
Anschlussleitung, alternativ:
 - Werkseitig montiert: druckdicht vergossene und bis 110°C temperaturfeste Anschlussleitung (2 m Standard) mit Leitungsverschraubung.
Weitere Längen auf Wunsch: 5 m, 20 m
 - Werkseitig ohne Kabel: passendes Anschlusskabel zur Kabelverschraubung (M20x1,5) ist vom Betreiber zu beschaffen!

Bei Umgebungstemperaturen > 40°C ist temperaturfestes Kabel, z. B. Sinotherm 110 H05GG-F 3G 1,5 mm² einzusetzen.
 - **Befestigungsmöglichkeiten:**
Bei der runden Schauglas-Armatur und beim Durchfluss-Schauglas wird die Leuchte mit dem Klappscharnier auf dem Deckelflansch befestigt. Bei der Schraub-Schauglas-Armatur wird die Leuchte auf der Nutmutter befestigt.
- Die Lumiglas-Leuchte Typ ESL 25-Ex passt ab den Nennweiten:**
- runde Schauglas-Armatur nach DIN 28 120: DN 25...
 - runde Schauglas-Armatur nach DIN 28 121: DN 40...
 - Durchfluss-Schaugläser: DN 50
 - Schraub-Schauglas-Armaturen ähnlich DIN 11 851:
 - Bei DN 65 erfolgt die Befestigung über separaten Einsteckbördel.
 - Ab DN 80 erfolgt die Befestigung über Klappscharnier.
- **Im Sterilbereich wird eine Variante dieser Lumiglas-Leuchte über eine Bördelkante des Deckelflansches gestülpt.**

• **Abmessungen und elektrische Daten für Lumiglas-Leuchten Edelstahl des Typs ESL 25-Ex:**



• **Teile, Ausführung und Werkstoffe:**

- Leuchtenkörper: Edelstahl 1.4404, poliert
- Befestigungsteile: Edelstahl 1.4301 (siehe Zusatzausstattung)
- Leitungseinführung: M20 x 1,5

• **Gewicht (ohne Anschlussleitung):**

- ohne Einbautrafo: 1,8 kg
- mit Einbautrafo: 2,2 kg

• **Anschlussdaten: Temperaturangabenzuordnung und elektrische Kenngrößen (siehe auch EG-Baumusterprüfbescheinigung)**

Pos.	Typ ESL 25-Ex Variante	Sach-Nr. ESL 25-Ex mit Anschlussleitung	Sach-Nr. ESL 25-Ex/1 ohne Anschlussleitung	Nennspannung Volt	Einbautrafo	Halogen-Glühlampe		Umgebungstemperaturbereich			
						Sockel	Spannung	$-20^{\circ}\text{C} \leq T_a \leq +40^{\circ}\text{C}$		$-20^{\circ}\text{C} \leq T_a \leq +60^{\circ}\text{C}$	
1	(12 V) 5 W	3540.902.00	3540.922.00	12 ≈	ohne	G4	12 V/5 W	2G T6	2D T80°C	-	-
2	(120 V/12 V) 5 W	3540.904.00	-	120 ~	mit	G4	12 V/5 W	2G T6	2D T80°C	-	-
3	(230 V/12 V) 5 W	3540.906.00	-	230 ~	mit	G4	12 V/5 W	2G T6	2D T80°C	-	-
4	(12 V) 10 W	3540.907.00	3540.927.00	12 ≈	ohne	G4	12 V/10 W	2G T4	2D T130°C	2G T4	2D T130°C
5	(120 V/12 V) 10 W	3540.908.00	-	120 ~	mit	G4	12 V/10 W	2G T4	2D T130°C	2G T4	2D T130°C
6	(230 V/12 V) 10 W	3540.910.00	-	230 ~	mit	G4	12 V/10 W	2G T4	2D T130°C	2G T4	2D T130°C
7	Kaltlicht (12 V) 20 W	3540.912.00	3540.932.00	12 ≈	ohne	GU4	12 V/20 W	2G T4	2D T130°C	-	-
8	(12 V) 20 W	3540.914.00	3540.934.00	12 ≈	ohne	G4	12 V/20 W	2G T4	2D T130°C	-	-
9	(24 V) 20 W	3540.916.00	3540.936.00	24 ≈	ohne	G4	24 V/20 W	2G T4	2D T130°C	-	-

• **Zusatzausstattung:**

Pos.	Gegenstand	Sachnummer
1	Leuchtenbefestigung Klappscharnier	0354.019.00
2	Leuchtenbefestigung Einsteckbördel	1356.010.00
3	Leuchtenbefestigung für Steriltechnik für Leuchte ohne Einbau-Reflektor	1774.050.00
4	Leuchtenbefestigung für Steriltechnik für Leuchte mit Einbau-Reflektor	1774.051.00
5	Montageschlüssel Stirnlochschlüssel	6816.001.00
6	Ex-Zeitschalter	siehe Datenblatt 09.02
7	Anschlussleitung	auf Anfrage

• **Bestellvorgaben:** z. B.

- Lumiglas-Leuchte ESL 25-Ex (230 V/12 V) 5 W, Ex d IIC T6 mit 2 m Anschlussleitung, Sach-Nr. 3540.906.00
- Lumiglas-Leuchte ESL 25-Ex/1 (24 V) 20 W, Ex d IIC T4 ohne Anschlussleitung, Sach-Nr. 3540.936.00

Änderungen vorbehalten – Maße in mm (soweit nicht anders angegeben)
 WW 12.09 3755.144