


Lumiglas-Leuchte Typ USL 06-Ex

 II 2G Ex de IIC T3/T4
 II 2D Ex tD A21 IP67 T195/T130°C

- Zum Aufsetzen auf Schauglas-Armaturen**
 Es handelt sich um eine universell einsetzbare Schauglas-Leuchte in Ex-Ausführung, die sowohl für die Kombination von Sicht- und Lichtglas (1-Flansch-Version) als auch für deren separate Anordnung (2-Flansch-Version) hervorragend geeignet ist.
- Kleine Bauweise, hohe Lichtleistung:**
 Blendfreie Ausleuchtung; passend für runde Schauglas-Armaturen nach DIN 28120/DIN 28121 oder ähnlich sowie für Schraub-Schauglas-Armaturen analog DIN 11851 und Durchfluss-Schauglas-Armaturen. Nennweiten, je nach Armatur: ab DN 50
- Großer Lichtaustritt und idealer Glühlampenwechsel über optimal konstruierte Schraubglas-Öffnung**
- Einsatz:** Zur Ausleuchtung des Inneren von Kesseln, Tanks, Silos, Rührwerken und sonstigen in der Regel geschlossenen Behältern und Reaktoren sowie auch Durchfluss-Schaugläsern in **explosionsgefährdeten Bereichen; Gas: Zone 1 und 2; Staub: Zone 21 und 22.** Für Lebensmittelbetriebe geeignet.
- Schutzart:** IP 65 und IP 67 nach DIN EN 60529
- Betriebsbedingungen:** unabhängig vom Behälterinnendruck/ Vakuum. Auf keinen Fall darf eine Schauglas-Leuchte den Deckelflansch oder die komplette Schauglas-Flanschfassung ersetzen bzw. unmittelbar zur Abdeckung einer Behälteröffnung verwendet werden.
- Lumiglas-Leuchten dieses Typs sind je nach Lampenbestückung für den Einsatz in Umgebungstemperaturen bis 60°C zugelassen.**
- Technische Daten Ex-Schutz:**
 Diese Leuchte erfüllt die grundlegenden Sicherheits- und Gesundheitsvorschriften durch Übereinstimmung mit den Vorschriften für
 - a) **Gas**
 EN 60079-0: 2006 Allgemeine Anforderungen
 EN 60079-1: 2007 Druckfeste Kapselung
 EN 60079-7: 2007 Erhöhte Sicherheit (betrifft Anschlusskasten)
 Explosionsgruppe: IIC (beinhaltet IIA und IIB)
 Temperaturklasse: T3 bis T4 (je nach Leistung)
 - b) **Staub**
 EN 61241-0: 2006 Allgemeine Anforderungen
 EN 61241-1: 2004 Schutz durch Gehäuse
 Temperaturklasse: T195/T130°C (je nach Leistung)
- Prüfungsschein:** EG-Baumusterprüfbeschein. BVS 08 ATEX E 135
 II 2G Ex de IIC T3/T4
 II 2D Ex tD A21 IP67 T195/T130°C
- Elektrische Daten und Bestückung:** gemäß EG-Baumusterprüfbescheinigung und Tabelle auf Seite 3
- Spannungsart:** Wechsel-/Gleichspannung, je nach Leuchtentyp
- Betriebsspannung:**
ohne Einbau-Trafo:
 12 V... Halogen-Glühlampe 20 W, 35 W oder 50 W
 24 V... Halogen-Glühlampe 20 W oder 50 W
 230 V... Halogen-Glühlampe 50 W
mit Einbau-Trafo; PTC-abgesichert:
 120 V... Halogen-Glühlampe 12 V/20 W
 230 V... Halogen-Glühlampe 12 V/20 W
 240 V... Halogen-Glühlampe 12 V/20 W

CE 0158

Datenblatt 07.06



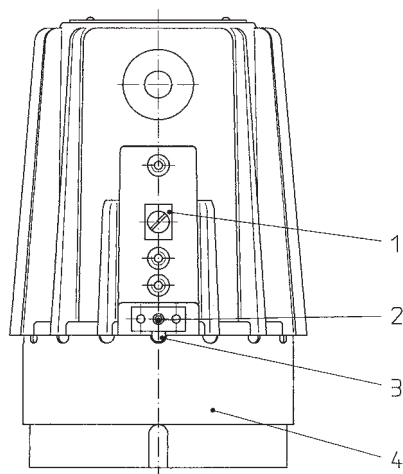
Lumiglas-Leuchte USL 06-Ex mit Anschlussleitung



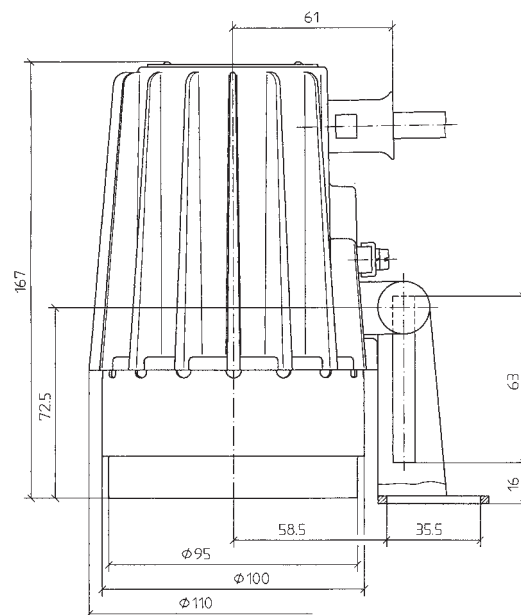
Lumiglas-Leuchte USL 06-Ex mit Anschlusskasten

- Problemloser elektrischer Anschluss über Anschlusskasten**
- Einfachste Montage durch spezielle Halterung:**
 Bei der runden Schauglas-Armatur und beim Durchfluss-Schauglas wird die Leuchte mit dem Klappscharnier auf dem Deckelflansch befestigt.
 Bei der Schraub-Schauglas-Armatur wird die Leuchte auf der Nutmutter befestigt, alternativ über Einsteckbördel oder Klappscharnier.

• Abmessungen und elektrische Daten für Lumiglas-Leuchten des Typs USL 06-Ex:

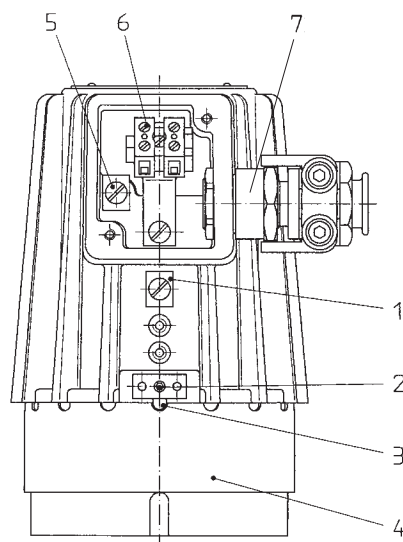


- Pos. 1 Schutzleiterklemme außen
 2 Verriegelungsschraube
 3 Sicherungslasche
 4 Schraubglas

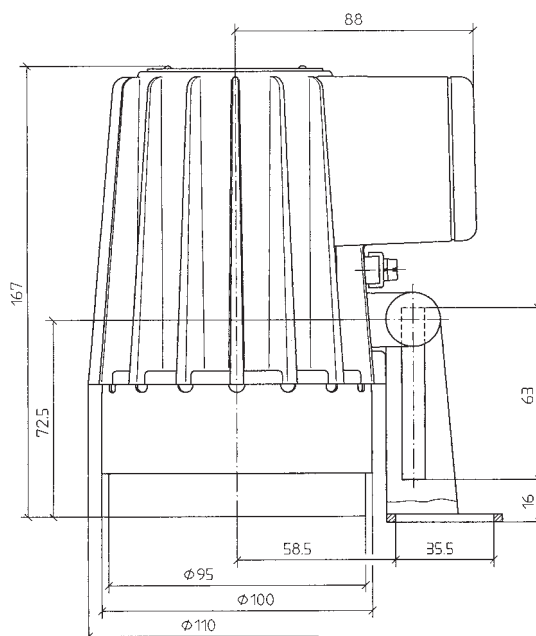


• Variante I (inkl. Anschlussleitung Ex d)

- Leitungseinführung: mit druckdicht eingegossener Anschlussleitung, Sinotherm 110 H05GG-F 3G 1,5 mm² (Lieferumfang: 2 m)
- Schutzleiterklemme: Lampeninnenraum bereits angeschlossen; weitere Schutzleiterklemme außen am Gehäuse
- Gewicht (ohne Anschlussleitung): ohne Einbautrafo: 1,7 kg; mit Einbautrafo: 2,3 kg



- Pos. 1 Schutzleiterklemme außen
 2 Verriegelungsschraube
 3 Sicherungslasche
 4 Schraubglas
 5 Schutzleiterklemme innen
 6 Ex-Klemme (Terminal-Block)
 7 Leitungseinführung M20x1,5



• Variante II (inkl. Anschlusskasten Ex de)

- Gewicht: ohne Einbautrafo: 1,8 kg; mit Einbautrafo: 2,4 kg

• **Anschlussdaten: Temperaturangabenzuordnung und elektrische Kenngrößen für Variante I (inklusive Anschlussleitung)**

| Pos. | Typ USL 06-Ex | Sach-Nr. | Nennspann. | Einbau- trafo | Halogen-Glühlampe* | | Umgebungstemperaturbereich | | | |
|------|-------------------|-------------|------------|------------------|--------------------|--------|---|-----------|---|-----------|
| | | | | | Spannung | Sockel | $-20^{\circ}\text{C} \leq T_a \leq +40^{\circ}\text{C}$ | | $-20^{\circ}\text{C} \leq T_a \leq +60^{\circ}\text{C}$ | |
| 1 | (12 V) 20 W | 3541.001.00 | 12 ≈ | ohne | 12 V/20 W | GY6.35 | 2G T4 | 2D T130°C | 2G T4 | 2D T130°C |
| 2 | (12 V) 20 W | 3541.003.00 | 12 ≈ | ohne | 12 V/20 W | GU5.3 | 2G T4 | 2D T130°C | 2G T4 | 2D T130°C |
| 3 | (24 V) 20 W | 3541.006.00 | 24 ≈ | ohne | 24 V/20 W | G4 | 2G T4 | 2D T130°C | 2G T4 | 2D T130°C |
| 4 | (120 V/12 V) 20 W | 3541.011.00 | 120 ~ | mit | 12 V/20 W | GY6.35 | 2G T4 | 2D T130°C | 2G T4 | 2D T130°C |
| 5 | (230 V/12 V) 20 W | 3541.016.00 | 230 ~ | mit | 12 V/20 W | GY6.35 | 2G T4 | 2D T130°C | 2G T4 | 2D T130°C |
| 6 | (240 V/12 V) 20 W | 3541.021.00 | 240 ~ | mit | 12 V/20 W | GY6.35 | 2G T4 | 2D T130°C | 2G T4 | 2D T130°C |
| 7 | (12 V) 35 W | 3541.026.00 | 12 ≈ | ohne | 12 V/35 W | GY6.35 | 2G T4 | 2D T130°C | 2G T3 | 2D T195°C |
| 8 | (12 V) 50 W | 3541.031.00 | 12 ≈ | ohne | 12 V/50 W | GY6.35 | 2G T3 | 2D T195°C | – | – |
| 9 | (24 V) 50 W | 3541.036.00 | 24 ≈ | ohne | 24 V/50 W | GY6.35 | 2G T3 | 2D T195°C | – | – |
| 10 | (230 V) 50 W | 3541.041.00 | 230 ≈ | ohne | 230 V/50 W Hi-Spot | GZ10 | 2G T3 | 2D T195°C | – | – |

Bestellvorgaben (*bitte Hinweis, falls Flood-Reflektor gewünscht wird):

z. B. Lumiglas-Leuchte USL 06-Ex mit Anschlussleitung 24 V/20 W, Sach-Nr. 3541.006.00 mit Zusatzausstattung: 5 m Anschlussleitung, Sach-Nr. 1084.015.00

für Variante II (inklusive Anschlusskasten)

| Pos. | Typ USL 06-Ex | Sach-Nr. | Nennspann. | Einbau- trafo | Halogen-Glühlampe* | | Umgebungstemperaturbereich | | | |
|------|----------------------|-------------|------------|------------------|--------------------|--------|---|-----------|---|-----------|
| | | | | | Spannung | Sockel | $-20^{\circ}\text{C} \leq T_a \leq +40^{\circ}\text{C}$ | | $-20^{\circ}\text{C} \leq T_a \leq +60^{\circ}\text{C}$ | |
| 1 | (12 V) 20 W-AK | 3541.051.00 | 12 ≈ | ohne | 12 V/20 W | GY6.35 | 2G T4 | 2D T130°C | 2G T4 | 2D T130°C |
| 2 | (12 V) 20 W-AK | 3541.053.00 | 12 ≈ | ohne | 12 V/20 W | GU5.3 | 2G T4 | 2D T130°C | 2G T4 | 2D T130°C |
| 3 | (24 V) 20 W-AK | 3541.056.00 | 24 ≈ | ohne | 24 V/20 W | G4 | 2G T4 | 2D T130°C | 2G T4 | 2D T130°C |
| 4 | (120 V/12 V) 20 W-AK | 3541.061.00 | 120 ~ | mit | 12 V/20 W | GY6.35 | 2G T4 | 2D T130°C | 2G T4 | 2D T130°C |
| 5 | (230 V/12 V) 20 W-AK | 3541.066.00 | 230 ~ | mit | 12 V/20 W | GY6.35 | 2G T4 | 2D T130°C | 2G T4 | 2D T130°C |
| 6 | (240 V/12 V) 20 W-AK | 3541.071.00 | 240 ~ | mit | 12 V/20 W | GY6.35 | 2G T4 | 2D T130°C | 2G T4 | 2D T130°C |
| 7 | (12 V) 35 W-AK | 3541.076.00 | 12 ≈ | ohne | 12 V/35 W | GY6.35 | 2G T4 | 2D T130°C | – | – |
| 8 | (12 V) 50 W-AK | 3541.081.00 | 12 ≈ | ohne | 12 V/50 W | GY6.35 | 2G T3 | 2D T195°C | – | – |
| 9 | (24 V) 50 W-AK | 3541.086.00 | 24 ≈ | ohne | 24 V/50 W | GY6.35 | 2G T3 | 2D T195°C | – | – |
| 10 | (230 V) 50 W-AK | 3541.091.00 | 230 ≈ | ohne | 230 V/50 W Hi-Spot | GZ10 | 2G T4 | 2D T130°C | – | – |

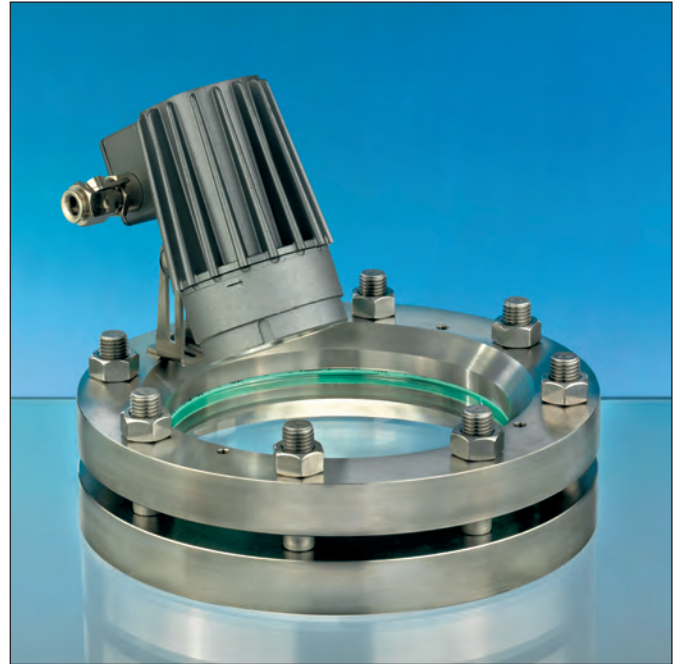
Bestellvorgaben (*bitte Hinweis, falls Flood-Reflektor gewünscht wird):

z. B. Lumiglas-Leuchte USL 06-Ex mit Anschlusskasten 24 V/20 W-AK, Sach-Nr. 3541.056.00

• **Zusatzausstattung:**

| Pos. | Gegenstand | Sachnummer |
|------|---|-------------------------------|
| 1 | Leuchtenbefestigung Klappscharnier, Edelstahl | 0354.016.00 |
| 2 | Leuchtenbefestigung Einsteckbördel, Edelstahl | 1356.015.00 |
| 3 | Zeitmodul (eingebaut) für zeitabhängige Beleuchtung, Lumiglas-Timer, 5 Min. | auf Anfrage, Datenblatt 09.01 |
| 4 | Zeitmodul (extern) für zeitabhängige Beleuchtung, Lumiglas-Ex-Zeittaster | auf Anfrage, Datenblatt 09.02 |
| 5 | Montageschlüssel für Schraubglas zum Öffnen der Leuchte | 6805.001.00 |
| 6 | Leitungseinführung komplett mit Anschlussleitung 5 m (für Variante I) | 1084.015.00 |
| 7 | Leitungseinführung komplett mit Anschlussleitung 20 m (für Variante I) | 1084.017.00 |

- **Typ USL 06-Ex passt für folgende Nennweiten:**
 - a) runde Schauglas-Armaturen nach DIN 28120, DIN 28121 und Durchfluss-Schaugläser; Befestigung auf dem Deckelansch: ab DN 50
 - b) Schraub-Schauglas-Armaturen ähnlich DIN 11851; Befestigung auf bzw. unter der Nutmutter:
 - DN 65, 80, 100: über Einsteckbördel
 - DN 80, 100, 125: über Klappscharnier
 - DN 80 und 100: über Einsteckbördel oder Klappscharnier
- **Teile, Ausführung und Werkstoffe:**
 - Leuchtenkörper: korrosionsbeständige Alu-Guss-Legierung,
 - Lichtdurchlass: als Einheit aus Alu-Ring und Glas, Dichtung O-Ring
 - Befestigungsteile: Edelstahl, siehe unter Zusatzausstattung



Einsatz als Kombination von Sicht- und Lichtglas auf einer Schauglas-Armatur nach DIN 28120; Montage über Klappscharnier



Einsatz als Lichtglas auf einer Schraub-Schauglas-Armatur; Montage über Einsteckbördel