

## Lumiglas-Leuchte Typ USL 05-Ex, USL 05-Ex-LED

CE 0158

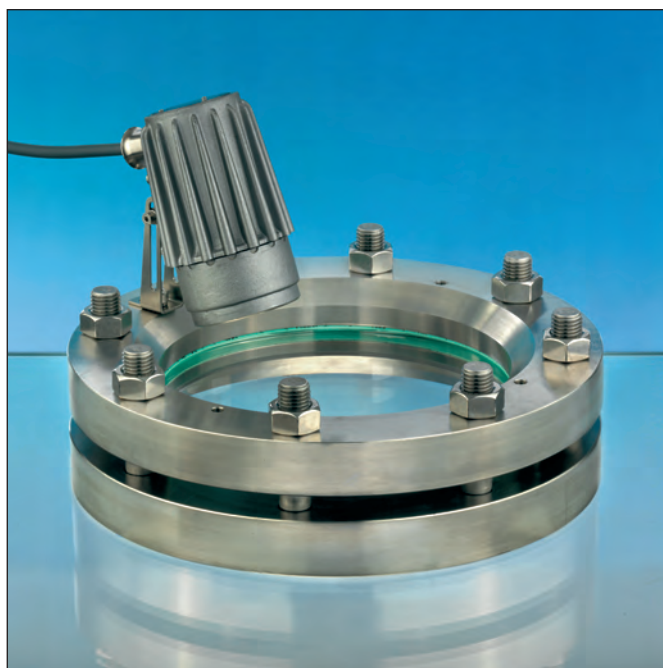
Datenblatt 07.05

**II 2G Ex d IIC T3/T4/T6/120°C**  
**II 2D Ex tD A21 IP67 T195/T130/T80/T120°C**

- **Zum Aufsetzen auf Schauglas-Armaturen**  
 Universell einsetzbare Schauglas-Leuchte in Ex-Ausführung, die sowohl für die Kombination von Sicht- und Lichtglas (1-Flansch-Version) als auch für deren separate Anordnung (2-Flansch-Version) hervorragend geeignet ist.
- **Kleine Bauweise, hohe Lichtleistung:**  
 Blendfreie Ausleuchtung; passend für runde Schauglas-Armaturen nach DIN 28120/DIN 28121 oder ähnlich sowie für Schraub-Schauglas-Armaturen analog DIN 11851 und Durchfluss-Schauglas-Armaturen.
- **Großer Lichtaustritt über optimal konstruiertes Schraubglas**
- **Einsatz:** Zur Ausleuchtung des Inneren von Kesseln, Tanks, Silos, Rührwerken und sonstigen in der Regel geschlossenen Behältern und Reaktoren sowie auch Durchfluss-Schaugläsern in explosionsgefährdeten Bereichen; **Gas: Zone 1 und 2, Staub: Zone 21 und 22.**  
 Für Lebensmittelbetriebe geeignet.
- **Schutzart:** IP 65 und IP 67 nach DIN EN 60529
- **Betriebsbedingungen:** unabhängig vom Behälterinnendruck/ Vakuum. Auf keinen Fall darf eine Schauglas-Leuchte den Deckflansch oder die komplette Schauglas-Flanschfassung ersetzen bzw. unmittelbar zur Abdeckung einer Behälteröffnung verwendet werden.
- **Lumiglas-Leuchten dieses Typs sind je nach Lampenbestückung für den Einsatz in Umgebungstemperaturen bis 60°C zugelassen.**
- **Technische Daten Ex-Schutz:**  
 Diese Leuchte erfüllt die grundlegenden Sicherheits- und Gesundheitsvorschriften durch Übereinstimmung mit den Vorschriften für
  - Gas**  
 EN 60079-0: 2006 Allgemeine Anforderungen  
 EN 60079-1: 2007 Druckfeste Kapselung  
 Explosionsgruppe: IIC (beinhaltet IIA und IIB)  
 Temperaturklasse: T3/T4/T6/120°C (je nach Leistung)
  - Staub**  
 EN 61241-0: 2006 Allgemeine Anforderungen  
 EN 61241-1: 2004 Schutz durch Gehäuse  
 Temperaturklasse: T195/T130/T80/T120°C (je nach Leistung)
- **Prüfungsschein:** EG-Baumusterprüfbeschein. BVS 08 ATEX E 133  
**II 2G Ex d IIC T3/T4/T6/120°C**  
**II 2D Ex tD A21 IP67 T195/T130/T80/T120°C**
- **Spannungsart:** Wechsel-/Gleichspannung, je nach Leuchtentyp
- **Betriebsspannung:**  
**ohne Einbau-Trafo:**  
 12 V... Halogen-Glühlampe 5 W oder 20 W  
 24 V... Halogen-Glühlampe 20 W  
 230 V... LED-Leuchtmittel 4 W  
**mit Einbau-Trafo; PTC-abgesichert:**  
 120 V... Halogen-Glühlampe 12 V/5 W  
 230 V... Halogen-Glühlampe 12 V/5 W
- **Idealer Glühlampenwechsel durch optimierte Schrauböffnung**
- **Anschlussleitung:** werkseitig druckdicht vergossene Anschlussleitung mit Leitungsverschraubung, alternativ 2 m (Standard), 5 m oder 20 m Länge



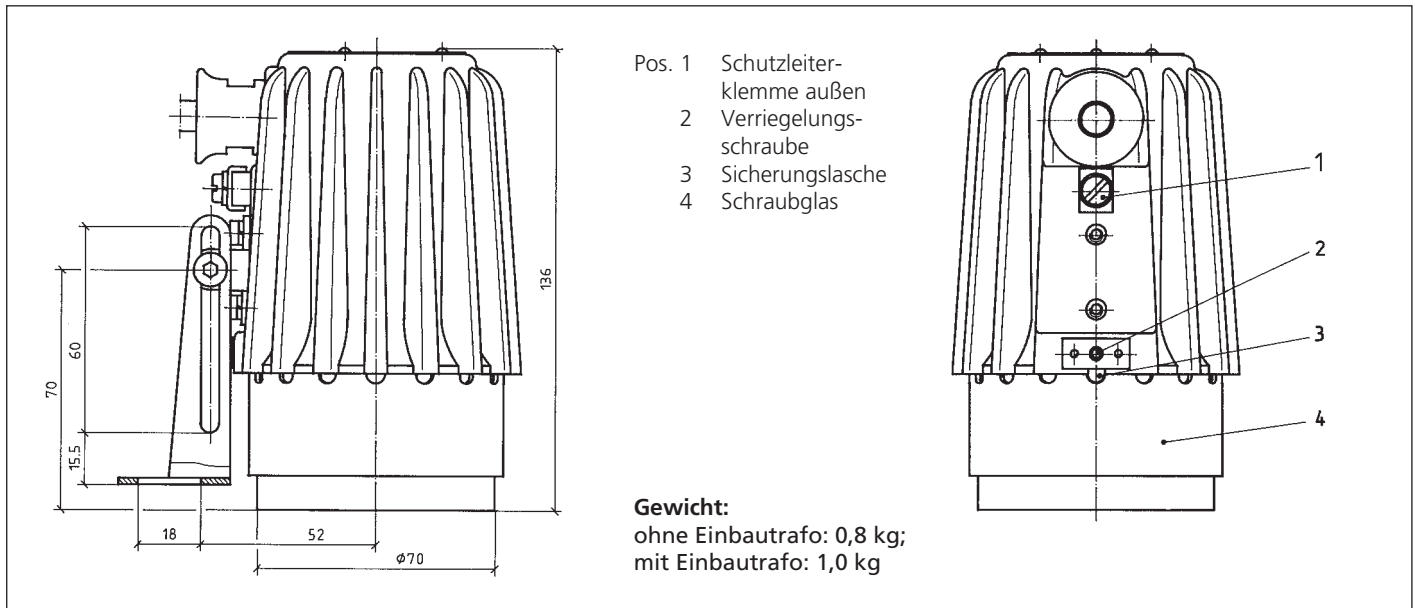
Lumiglas-Leuchte Typ USL 05-Ex-LED



Einsatz als Kombination von Sicht- und Lichtglas auf einer Schauglas-Armatur nach DIN 28120; Montage über Klappscharnier

- **Einfachste Montage durch spezielle Halterung**
- **Typ USL 05-Ex passt für folgende Nennweiten:**
  - a) runde Schauglas-Armaturen nach DIN 28120, DIN 28121 und Durchfluss-Schaugläser; Befestigung auf dem Deckflansch: ab DN 25
  - b) Schraub-Schauglas-Armaturen ähnlich DIN 11851; Befestigung auf bzw. unter der Nutmutter:
    - DN 65, 80: über Einsteckbördel
    - DN 65, 80, 100, 125: über Klappscharnier

## • Abmessungen und elektrische Daten für Lumiglas-Leuchten des Typs USL 05-Ex, USL 05-Ex-LED



## • Teile, Ausführung und Werkstoffe:

- Leuchtenkörper: korrosionsbeständige Alu-Guss-Legierung, GK-ALSi10Mg
- Leitungseinführungsstutzen: mit druckdicht eingegossener Anschlussleitung, 2 m, Sinotherm 110 H05GG-F 3G 1,5 mm<sup>2</sup>
- Schutzleiterklemme: Lampeninnenraum bereits angeschlossen; weitere Schutzleiterklemme außen am Gehäuse
- Lichtdurchlass: als Einheit aus Alu-Ring und Glas. Dichtung: Viton
- Befestigungsteile: siehe unter Zusatzausstattung

## • Anschlussdaten: Temperaturangabenzuordnung und elektrische Kenngrößen (siehe auch EG-Baumusterprüfbescheinigung)

Pos.	Typ USL 05-Ex/ Typ USL 05-Ex-LED	Sach-Nr.	Nennspannung	Einbautrafo	Halogen-Glühlampe bzw. LED-Leuchtmittel		Umgebungstemperaturbereich			
							Spannung	Sockel	-20°C ≤ T <sub>a</sub> ≤ +40°C	
1	(12 V) 5 W	3540.031.00	12 ≈	ohne	12 V/5 W	G4	2G T6	2D T80°C	2G T4	2D T130°C
2	(120 V/12 V) 5 W	3540.032.00	120 ~	mit	12 V/5 W	G4	2G T6	2D T80°C	2G T4	2D T130°C
3	(230 V/12 V) 5 W	3540.033.00	230 ~	mit	12 V/5 W	G4	2G T6	2D T80°C	2G T4	2D T130°C
4										
5	(12 V) 20 W	3540.035.00	12 ≈	ohne	12 V/20 W	G4	2G T4	2D T130°C	2G T3	2D T195°C
6	(24 V) 20 W	3540.037.00	24 ≈	ohne	24 V/20 W	G4	2G T4	2D T130°C	2G T3	2D T195°C
7	(24 V) 20 W	3540.036.00	24 ≈	ohne	24 V/20 W	G4	2G 120°C	2D T120°C	-	-
8	(24 V) 20 W (f≤1Hz)	3540.038.00	24 ≈	ohne	24 V/20 W	G4	2G 120°C	2D T120°C	-	-
9	(230 V) 4 W-LED	3540.059.00	230 ≈	ohne	230 V/4 W-LED	GZ10	-	-	2G T6	2D T80°C

## • Bestellvorgaben:

z. B. Lumiglas-Leuchte USL 05-Ex, 12 V/20 W, Sach-Nr. 3540.035.00  
mit Zusatzausstattung: Klappscharnier, Sach-Nr. 0354.014.00 und Montageschlüssel, Sach-Nr. 6816.001.00

## • Zusatzausstattung:

Pos.	Gegenstand	Sachnummer
1	Leuchtenbefestigung Klappscharnier, Edelstahl	0354.014.00
2	Leuchtenbefestigung Einsteckbördel, Edelstahl	1356.010.00
3	Zeitmodul (extern) für zeitabhängige Beleuchtung, Lumiglas-Ex-Zeittaster	auf Anfrage, Datenblatt 09.02
4	Montageschlüssel für Schraubglas zum Öffnen der Leuchte	6816.001.00