

Lumiglas-Leuchten Baureihe USL05

Datenblatt 06.05

- Zum Aufsetzen auf Schauglas-Armaturen**
 Es handelt sich um eine universell einsetzbare Schauglas-Leuchte, die sowohl für die **Kombination von Sicht- und Lichtglas** (1-Flansch-Version) als auch für deren separate Anordnung (2-Flansch-Version) hervorragend geeignet ist. Eine separate Ex-Variante ist lieferbar; siehe Datenblatt 07.05.
- Kleine Bauweise, hohe Lichtleistung:**
 blendfreie Ausleuchtung; passend für runde Schauglas-Armaturen nach DIN 28120 / DIN 28121 oder ähnlich sowie für Schraub-Schauglas-Armaturen analog DIN 11851 und Durchfluss-Schauglas-Armaturen. Nennweiten je nach Armatur: ab DN 25.
- Großer Lichtaustritt über optimal konstruierte Schraubglas-Öffnung.**
- Einsatz:** Für die Ausleuchtung von Durchfluss-Schaugläsern, Rohrleitungen, Labormischern, sowie des Inneren von Kesseln, Tanks, Rührwerken und sonstigen in der Regel geschlossenen Behältern in **nicht explosionsgefährdeten Betriebsstätten**. Für Lebensmittelbetriebe geeignet.
- Schutzart:** staubdicht und strahlwassergeschützt, IP 65 nach EN 60 529/ DIN VDE 0470 Teil 1.
- Betriebsbedingungen:** unabhängig vom Behälterinnendruck/ Vakuum. Auf keinen Fall darf eine Schauglas-Leuchte den Deckelflansch oder die komplette Schauglas-Flanschfassung ersetzen bzw. unmittelbar zur Abdeckung einer Behälteröffnung verwendet werden.
- Maximal zulässige Umgebungstemperatur an der Leitungseinführung:** 80° C
- Einfachste Montage durch spezielle Halterung für den praktischen Einsatz:**
 Bei der runden Schauglas-Armatur und beim Durchfluss-Schauglas wird die Leuchte mit dem Klappscharnier auf dem Deckelflansch befestigt, bei der Schraub-Schauglas-Armatur auf der Nutmutter oder über einem Einsteckbördel – siehe unter d) –.
 Die Lumiglas-Leuchte Typ USL05 passt ab den Nennweiten:
 a) runde Schauglas-Armatur nach DIN 28120: DN 25...
 b) runde Schauglas-Armatur nach DIN 28121: DN 40...
 c) Durchfluss-Schaugläser: DN 50
 d) Schraub-Schauglas-Armaturen ähnl. DIN 11851:
 - bei DN 65 und DN 80 erfolgt die Befestigung alternativ über separaten Einsteckbördel.
 - ab DN 100 erfolgt die Befestigung über Klappscharnier.
- Problemloser, elektrischer Anschluss.**
- Idealer Glühlampenwechsel durch optimierte Schrauböffnung.**
- Elektrische Daten und Bestückung:**
 - **Spannungsart:** Wechsel-/Gleichspannung, je nach Leuchtentyp.
 - **Betriebsspannung:**
 ohne Einbau-Trafo:
 24 V... Halogen-Glühlampe 20 W, 50 W
 mit Einbau-Trafo:
 PTC-abgesichert
 120 V... Halogen-Glühlampe 12 V/5 W
 230 V... Halogen-Glühlampe 12 V/5 W
- Transformatoren:**
 Transformatoren für 24 V Sekundärspannung können auf Wunsch geliefert werden!



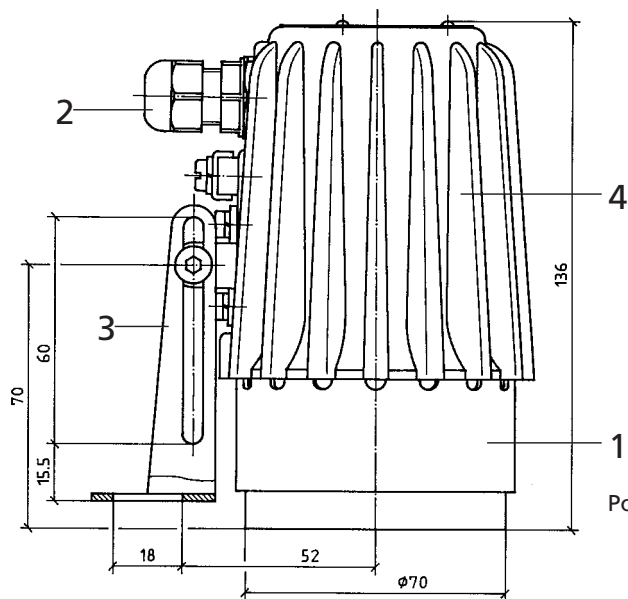
Lumiglas-Leuchte der Baureihe USL05 mit Klappscharnier-Halterung



Lumiglas-Leuchte der Baureihe USL05
(Sicht und Licht durch eine Armatur)

- Zusatzausstattung:**
 - Befestigungsteile: Klappscharnier und Einsteckbördel Edelstahl
 - Montageschlüssel für Schraubglas zum Öffnen der Leuchte
 - Zeittasterbausteine, extern für zeitabhängige Beleuchtung

• Maße und elektrische Daten für Lumiglas-Leuchten der Baureihe USL05



• **Gewicht:**
 ohne Einbautrafo: 0,8 kg
 mit Einbau-Trafo: 1,2 kg

• **Teile, Ausführung und Werkstoffe:**
 - Leuchtenkörper (Pos. 4): korrosionsbeständige Alu-Guss-Legierung, GK-ALSi10Mg.
 - Kabelverschraubung (Pos. 2) – M20x1,5.
 - Lichtdurchlass als Einheit aus Alu-Ring und Glas (Pos. 1).
 - Befestigungsteile: Edelstahl; z. B. Klappscharnier (Pos. 3).

- Pos. 1 Schraubglas
 2 Kabelverschraubung M20x1,5
 3 Edelstahl-Klappscharnier
 4 Leuchtenkörper

• Anschlussdaten:

Lumiglas-Leuchte USL05					Ersatzbedarf		
Pos.	Typ USL05	Sach-Nr.	Netz V	Einbautrafo	Socket	Halogen-Glühlampe Spannung/ Leistung	Sach-Nr.
1	(230 V/12 V) 5 W	3540.090.00	230 ~	mit	G 4	12 V / 5 W	3232.221.00
2	(120 V/12 V) 5 W	3540.086.00	120 ~	mit	G 4	12 V / 5 W	3232.221.00
3	(24 V) 20 W mit Taster	3540.093.00	24 ~	–	G 4	24 V / 20 W	3232.222.00
4	(24 V) 20 W ohne Taster	3540.094.00	24 ~	–	G 4	24 V / 20 W	3232.222.00
5							
6	(24 V) 50 W mit Taster	3540.091.00	24 ~	–	GY6.35	24 V / 50 W	3232.242.00
7	(24 V) 50 W ohne Taster	3540.092.00	24 ~	–	GY6.35	24 V / 50 W	3232.242.00

• Zubehör:

- Klappscharnier:
Sach-Nr. 0354.014.00
- Einsteckbördel:
Sach-Nr. 1356.010.00
- Montageschlüssel:
Sach-Nr. 6816.001.00

• Bestellvorgaben:

z. B. Lumiglas-Leuchte USL 05, 24 V/20 W,
 mit Taster, Sach-Nr: 3540.093.00
 Befestigungsteile separat bestellen!

Montagebeispiele:



Einsatz als Lichtglas auf einer Schauglas-Armatur nach DIN 28120 DN 50 über Klappscharnier



Einsatz auf einer Schraub-Schauglas-Armatur DN 65 über Einsteckbördel

Änderungen vorbehalten – Maße in mm (soweit nicht anders angegeben)
 WW 03.08 3755.125