

Lumiglas Leuchte SLM in hochwertiger Alu-Guss-Ausführung

• Zum Einbau in Schraub-Schauglas-Armaturen

Für die Kombination von Sichtglas = Lichtglas passend für runde Schraub-Schauglas-Armaturen nach DIN 11851 oder ähnlich, DN 65 bis DN 125

• Einsatz:

Für die Ausleuchtung von Bioreaktoren, Labormischern, Filtern sowie des Inneren von Kesseln, Tanks, Rührwerken, Separatoren, Rohrleitungen und sonstigen in der Regel geschlossenen Behältern in **nicht explosionsgefährdeten Betriebsstätten**. Vorzugsweiser Einsatz in der Pharmazie- und Lebensmittelindustrie, z. B. Brauereien, Molkereien...

• Schutzart:

Nach ordnungsgemäßem Einbau staubdicht und strahlwassergeschützt, IP 65 nach EN 60 529 / DIN VDE 0470 Teil 1

• Betriebsbedingungen:

Unabhängig vom Behälterinnendruck/Vakuum; max. zulässige Umgebungstemperatur an der Leitungseinführung 80°C. Bei Umgebungstemperaturen > 40°C ist temperaturfestes Kabel, wie z. B. Sinotherm 110 H05GG-F 3G 1,5 mm² einzusetzen.

• Elektrische Daten:

Betriebsspannung 24 V (12 V alternativ möglich!)
Glühlampe 2-Stift-Halogen-Glühlampe
je nach Typ 20 W, 50 W, 100 W

• Glühlampenfassung: 2-Stift-Sockel

• Transformatoren: als Sonderausstattung lieferbar

• Einbau-Taster:

Die Leuchten werden ausschließlich mit Einbau-Taster geliefert.

• Mechanische Montage:

- Nutüberwurfmutter der Schraub-Schauglas-Armatur lösen
- Nutüberwurfmutter über die Lumiglas-Leuchte führen
- Sicherstellen, dass Schauglasplatte korrekt in der Armatur einliegt
- Nutüberwurfmutter mit enthaltener Leuchte gegen den Anschweißstutzen fest verschrauben

• Achtung: Erst nach der mechanischen Montage kann der elektrische Anschluss erfolgen!

• Wichtiger Montagehinweis:

Falls die Lumiglas-Leuchte SLM in eine bereits bauseits vorhandene Schraub-Schauglas-Armatur eingebaut werden soll, ist eine speziell angepasste Nutüberwurfmutter mitzubestellen oder eine vorhandene mechanisch anzupassen.

• Elektrischer Anschluss:

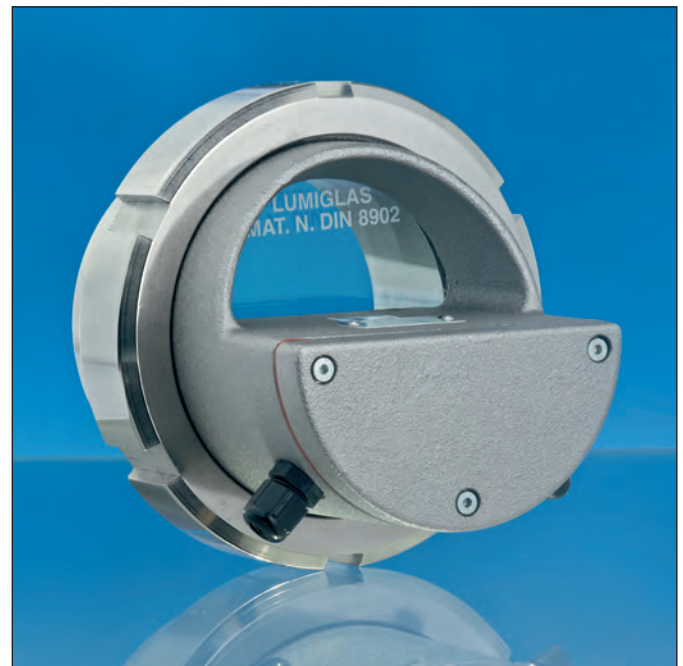
- Entsprechend den Betriebsbedingungen ist eine geeignete Anschlussleitung zu wählen
- Leitungsdurchmesser passend zur Verschraubung
- Deckel-Schrauben lösen und Deckel abnehmen
- Leitung durch Verschraubung in den Lampenraum einführen und auf Klemmen verdrahten
- Verschraubung festziehen
- Deckel mit Dichtung auflegen und Schrauben festziehen



Datenblatt 06.02.01

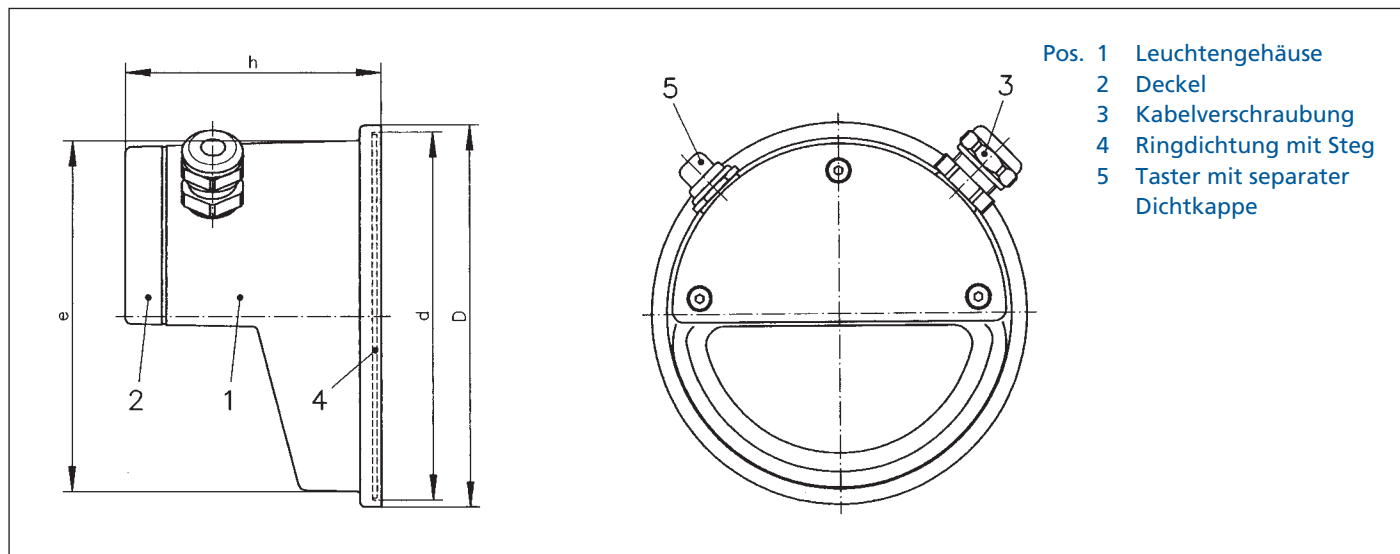


Kompletter Lieferumfang einer Lumiglas-Leuchte SLM



Lumiglas-Leuchte SLM eingebaut in einer Schraub-Schauglas-Armatur

• Abmessungen und elektrische Daten für Lumiglas-Leuchte SLM



• Teile, Ausführung und Aufbau:

- Leuchte aus korrosionsbeständiger Alu-Guss-Legierung, lackiert RAL 9007 (auch in Edelstahl lieferbar – siehe Datenblatt 06.02.02: Edelstahl Lumiglas-Leuchte Lumistar ME).
- Für Lebensmittelbetriebe geeignet.
- Leuchtendeckel (2) mit flexibler Flachdichtung ist mit Leuchtengehäuse (1) verschraubt (Anschlussraum). Serienmäßig eingebaut ist für Kurzzeitbetrieb ein Taster mit separater Dichtkappe (5).
- Elektrischer Anschluss durch Leitungsverschraubung (3) an innenliegenden Klemmen 2,5 mm².

• Bestellvorgaben: z. B. Lumiglas-Leuchte SLM 80/24 V, 20 W, Sach-Nr. 4005.438.00

Größe		1	2	3	4
Lumiglas-Leuchte	Typ	SLM 65	SLM 80	SLM 100	SLM 125
passend zu Schraub-Schauglas-Armatur DIN 11851 oder ähnlich	DN	65	80	100	125
Betriebsspannung	V	24 ≈	24 ≈	24 ≈	24 ≈
Leistung	W	20	20	50	50 oder 100
Abmessungen	D	90	102	123	151,5
	d	84	96	118,5	146,5
	e	78	92	113	136
	h	66	76	83	89
Gewicht ca.	kg	0,325	0,425	0,720	0,850
Sach-Nr.		4005.321.00	4005.438.00	4005.439.00	4005.440.00

• Kombination: Lumiglas-Leuchte SLM 125 ist mit Lumiglas Scheibenwischer SW I kombinierbar.

• Glühlampenwechsel:

Achtung! Temperatur und Druck vor Öffnen und Ausbauen der Leuchte prüfen!

a) bei druckloser Armatur

- Leuchte spannungsfrei machen.
- Leuchte nach Abschrauben der Nutüberwurfmutter von der Armatur abheben.
- Defekte Glühlampe herausziehen.
- Neue Glühlampe mit Schutztuch anfassen, vorsichtig in den 2-Stift-Sockel einbringen und dann festdrücken.
- Leuchte mit der Nutüberwurfmutter wieder festschrauben.
- Spannung anlegen.

b) unter Betriebsdruck

- Leuchte spannungsfrei machen.
- Öffnen des Deckels (Pos. 2) und lösen der im Anschlussraum des Leuchtkörpers (Pos. 1) montierten Glühlampenfassung.
- Fassung mit defekter Glühlampe herausziehen.
- Glühlampe wechseln wie unter a) beschrieben.
- Fassung mit Glühlampe wieder in die Leuchte einbringen.
- Deckel mit Dichtung wieder aufsetzen und festschrauben.

Änderungen vorbehalten – Maße in mm (soweit nicht anders angegeben)
 WW 12.09 3755.124 a