

## Lumiglas Scheibenwischer mit biegsamer Welle SW II BW

für runde Schauglas-Armaturen nach DIN 28120 oder ähnlich

### • Einbau:

Mit druckdichten Verschraubungen durch Block- und Deckel-  
flansch der Schauglas-Armatur; geeignet für runde Schauglas-  
platten entsprechend der DIN 7080 oder DIN 8902.

### • Einsatz:

Für die bedarfsweise manuelle Reinigung von Glasplatten in  
Schauglas-Armaturen.  
Vorzugsweise geeignet bei abnahmepflichtigen Behältern  
im Druck- und Vakuumbetrieb in **explosions- oder  
nicht explosionsgefährdeten Betriebsstätten**.  
Die in der Armatur eingesetzten Schauglasplatten entsprechen  
der DIN 7080 oder DIN 8902.  
Geeignet für runde Schauglas-Armaturen der Nennweiten  
DN 100 ... DN 200.

### • Betriebsbedingungen:

vakuumfest; druckfest bis 16 bar  
max. zulässige Temperatur: 220°C (jedoch abhängig von der  
verwendeten Schauglasplatte)

### • Kombinationsmöglichkeiten:

Die gleichzeitige Kombination des Scheibenwischers SW II BW  
mit Lumiglas-Leuchten in explosionsgeschützter Ausführung  
oder in Normalausführung sowie mit einer Sprühvorrichtung  
ist möglich.

### • Zeugnisse/Abnahme:

Prüfzeugnisse des Staatlichen Materialprüfungsamtes  
Nordrhein-Westfalen, Dortmund, liegen vor.

### • Aufbau/Alternativ-Werkstoffe für d. kompletten Lieferumfang:

Wischblatt: PTFE oder Silikon-Kautschuk  
Alle produktberührten Metallteile des Scheibenwischers sind  
aus Edelstahl.  
Abdichtung im Inneren der Scheibenwischer-Mechanik: PTFE

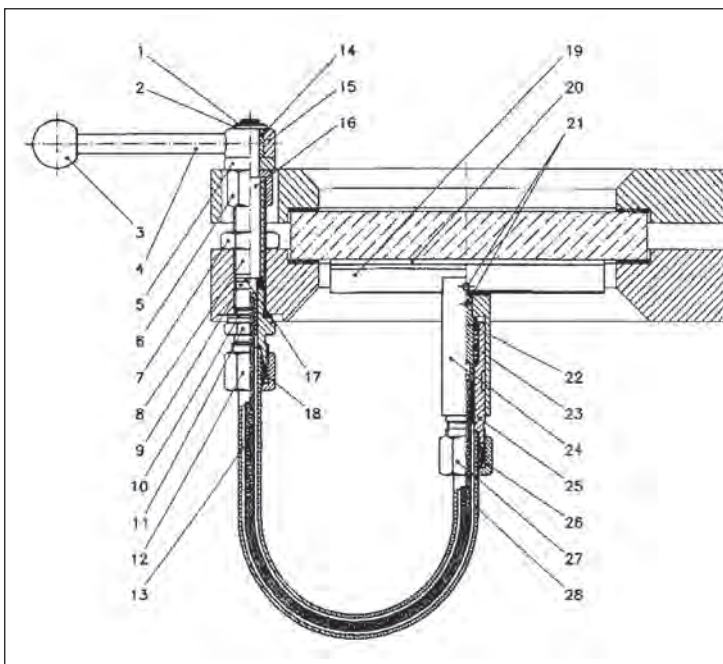


Lumiglas SW II BW eingebaut in Schauglas-Armatur DIN 28120

### • Einbau- und Montagehinweise:

Der Antrieb des Wischblatthalters erfolgt mechanisch über  
eine biegsame Welle, die von außen über einen Hebel mit  
Freilauf betätigt wird. Damit ist sichergestellt, dass die  
Welle nur in einer Richtung gedreht werden kann.

Für den Einbau des Scheibenwischers wird eine detaillierte  
Montageanleitung mitgeliefert.  
Soweit Sie mit dem Scheibenwischer SW II BW eine Armatur  
bestellen, erfolgt die mechanische Zusatzbearbeitung von  
Block- und Deckel-  
flansch durch Papenmeier.



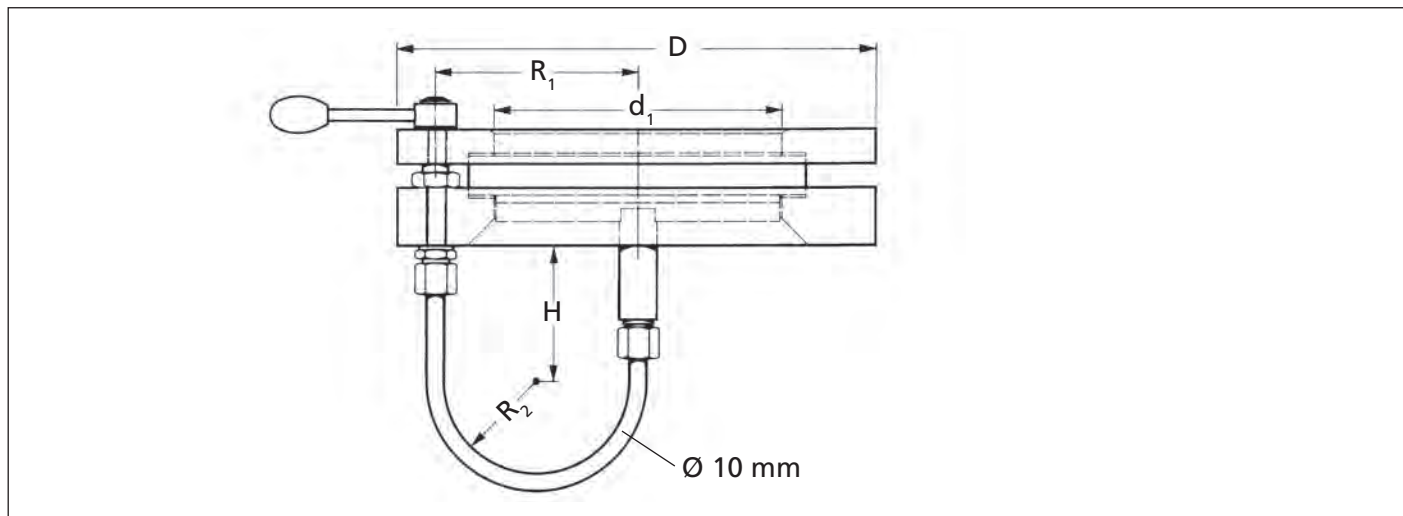
#### Pos. Gegenstand

- 1 Sicherungsscheibe 1.4568
- 2 Unterlegscheibe A2
- 3 Griffstange Duroplast (Buchse Messing)
- 4 Griffstange 1.4305
- 5 Abstandsstück 1.4305
- 6 Überwurfmutter Zn8c
- 7 Sechskantmutter A4
- 8 Gewindebuchse 1.4401
- 9 Dichtscheibe PTFE
- 10 Dichtscheibe PTFE
- 11 Rohrverschraubung 1.4571
- 12 Überwurfmutter 1.4571
- 13 Biegsame Welle 1.4310 oder 1.4401
- 14 Hülsenfreilauf Stahl
- 15 Stelling 1.4305
- 16 Wellenanschluss 1.4305

#### Pos. Gegenstand

- 17 Unterlegscheibe Stahl verzinkt
- 18 Keilring 1.4571
- 19 Wischblatthalter 1.4571
- 20 Wischblatt Silikon oder PTFE
- 21 Kerbstift 1.4571
- 22 Wischerarmachse 1.4571 oder 1.4401
- 23 Druckfeder 1.4310
- 24 Wischerarm 1.4571 oder 1.4401
- 25 Führungsbuchse 1.4571 oder 1.4401
- 26 Keilring 1.4571
- 27 Überwurfmutter 1.4571
- 28 Führungsrohr 1.4571

## • Abmessungen für Lumiglas Scheibenwischer SW II BW



Größe		1	2	3	4
Nennweite Armatur	DN	100	125	150	200
Flansch	d1	125	150	175	225
Durchblick	D	220	250	285	340
Wischer	R 1	93	105	120	147,5
	R 2	41,5	47,5	55	68,75
	H	80,5	70,5	86	64,5
Sach-Nr.		7223.034.00	7223.035.00	7223.036.00	7223.037.00

## • Ersatzteile

Wischblätter	für	Länge des	Silikon-Kautschuk	PTFE	
	Größe/DN	Wischblattes (mm)	Sach-Nr.	Sach-Nr.	
	1/100	115	9468.020.00	9468.031.00	
	2/125	140	9468.021.00	9468.032.00	
	3/150	165	9468.022.00	9468.033.00	
	4/200	215	9468.023.00	9468.034.00	
Biegsame Welle	Größe/DN	Sach-Nr.			
	1/100	9323.014.00			
	2/125	9323.014.00			
	3/150	9323.016.00			
	4/200	9323.016.00			

## • Bestellvorgaben:

z. B. Lumiglas Scheibenwischer SW II BW, Größe 3, Wischblatt Silikon-Kautschuk

Sofern eine Schauglas-Armatur von uns mitgeliefert werden soll, sind folgende Bestellvorgaben darüber hinaus notwendig:

1. Schauglas-Armatur (DN/PN), Werkstoffe
2. Art der Schauglasplatte (Borosilikatglas/Natron-Kalk-Glas) und Abmessungen