

Längsschauglas-Armatur, eckig

Zum Ein- oder Aufschiessen, komplettiert mit jeweils einer zwischen den dazugehörigen Dichtungen eingelegten und fest verschraubten Schauglasplatte.

• Einsatz:

Für die Beobachtung des Inneren von Rohrleitungen, Behältern, Kesseln, Reaktoren, Silos usw., vorzugsweise als Flüssigkeits-Standanzeiger zur Niveauüberwachung

• Betriebsbedingungen:

- Überdruck 16 bar
- Vakuum
- Vor Verwendung der Armatur ist die Ausschnittverstärkung zusammen mit dem zugehörigen Behältermantel sinngemäß nach AD-Merkblatt zu prüfen.

• Betriebstemperatur:

100°C bei Natron-Kalk-Glas, DIN 8903 (nur auf Anfrage)
243°C bei Borosilikatglas, DIN 7081

Die Temperaturangaben beziehen sich jeweils auf eine ungeschützte Schauglasplatte (kein Einsatz von Glimmer als Schutz).

• Zeugnisse/Abnahme:

Entsprechend Kundenwunsch gegen Erstattung der Extra-Kosten, alternativ nach DIN EN 10204 3.1/3.2

• Teile und alternative Werkstoffe

in nebenstehender Ansicht sind:

| Pos. | Teil | Werkstoff |
|------|-----------------------|---|
| 1 | Grundrahmen | Stahl RSt 37-2; Edelstahl 1.4571 odere andere |
| 2 | Dichtungen | KLINGERSil C-4400; Neoprene; PTFE oder andere |
| 3 | Schauglasplatte | - Natron-Kalkglas: thermisch vorgespannt, DIN 8903, zul. Betriebstemperatur: 100°C - Borosilikatglas: thermisch vorgespannt DIN 7081, zul. Betriebstemperatur: 243°C |
| 4 | Deckrahmen | Stahl RSt 37-2; Edelstahl 1.4571 oder andere |
| 5 | Befestigungsschrauben | Stahl 5.6 oder Edelstahl A2 |

• Montage:

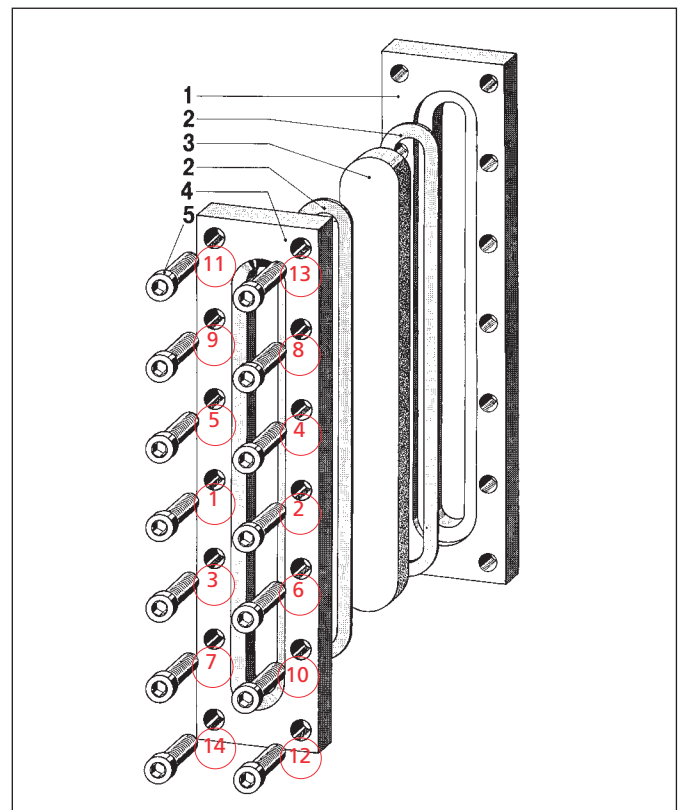
Vor der Montage der Glasplatte sind vorzugsfreier Sitz und Planheit der Dichtfläche des Grundrahmens zu prüfen. Verzug oder Unebenheiten führen zu Undichtigkeiten bzw. zum Bruch der Schauglasplatte.

Nach dem Verschweißen des Grundrahmens (Pos. 1) an bzw. in der Rohrleitungs- oder Behälterwand werden die Dichtungen (Pos. 2), die Schauglasplatte (Pos. 3) sowie der Deckrahmen (Pos. 4) in der dargestellten Folge aufgelegt und mit den Schrauben (Pos. 5) gegen den Grundrahmen (Pos. 1) befestigt.

Das Anziehen der Schrauben muss gleichmäßig wechselseitig gegenüberliegend erfolgen, beginnend von der Mitte der Armatur aus, dann über Kreuz bis zu den beiden Enden (siehe Reihenfolge 1-14).

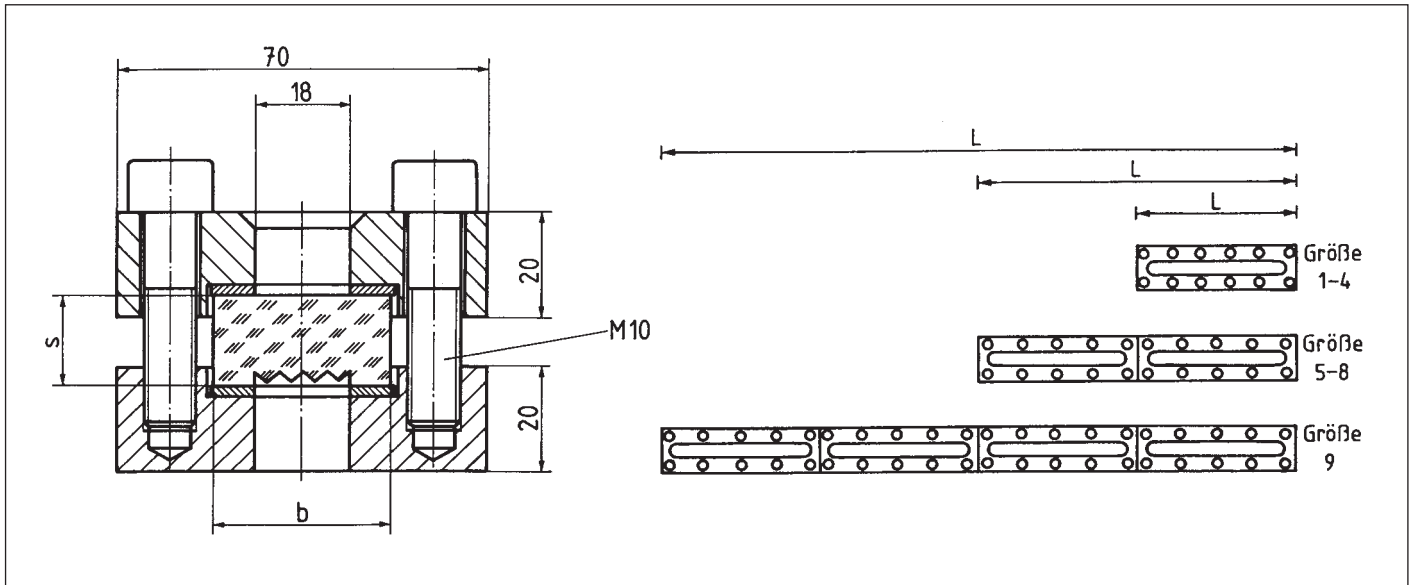


Kompletter Lieferumfang einer rechteckigen Schauglas-Armatur



Aufbau einer rechteckigen Schauglas-Armatur

• **Abmessungen für rechteckige Schauglas-Armaturen:**



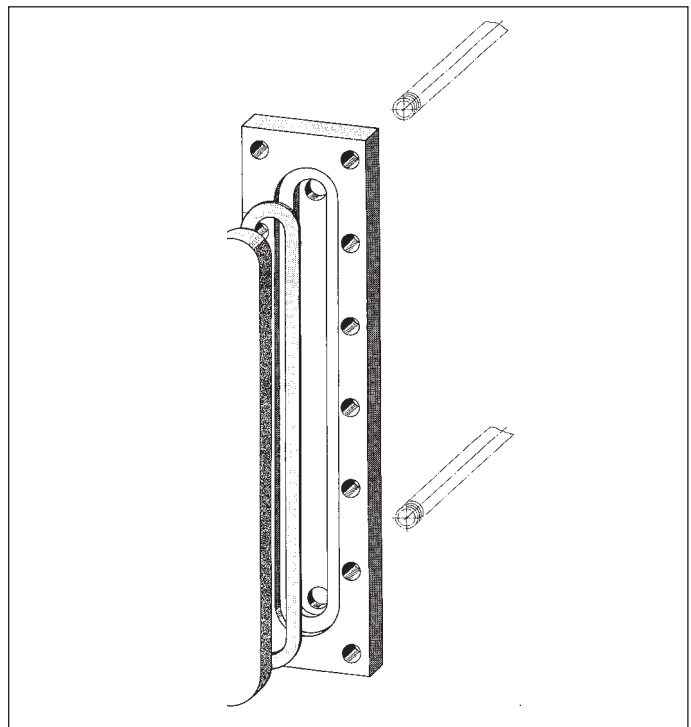
| Größe | | 1 | 2 | 3 | 4 | 5 | 6 | 7 | 8 | 9 |
|--------------------|--------|-----|-----|-----|-----|-----|-----|-----|-----|------|
| Armatur | L | 250 | 300 | 350 | 400 | 500 | 600 | 700 | 800 | 1000 |
| Schauglasplatte *) | Anzahl | 1 | 1 | 1 | 1 | 2 | 2 | 2 | 2 | 4 |
| | / | 220 | 280 | 320 | 370 | 220 | 280 | 320 | 370 | 220 |
| | b | 34 | 34 | 34 | 34 | 34 | 34 | 34 | 34 | 34 |
| | s | 17 | 17 | 17 | 17 | 17 | 17 | 17 | 17 | 17 |

*) Standardmäßig wird ein Reflexglas als Schauglasplatte eingebaut.
Wird eine transparente Schauglasplatte gewünscht, ist dies ausdrücklich anzugeben!

- Die Maße der Tabelle unter 'L' sind die standardmäßig lieferbaren Längen.
- Abweichende Ausführungen, Werkstoffe und Abmessungen auf Anfrage
- Außenkonturen 2 x R gegen Mehrpreis
- Lumiglas rechteckige Schauglas-Armaturen sind, je nach Einsatz, auch mit geschlossenem Boden des Grundrahmens (siehe Skizze) für externen Anschluss von Rohrverbindungen lieferbar. Der Grundrahmen ist dann mit entsprechenden Bohrungen oder Gewinde versehen.

• **Bestellvorgaben:**

- Rechteckige Schauglas-Armatur, Größe: ...
- Länge: ...
- Werkstoff, Grundrahmen: ...
Deckrahmen: ...
(auf Wunsch jeweils mit
Abnahmeprüfzeugnis 3.1/3.2)
- Schauglasplatte: ...
- Dichtungen: ...



Änderungen vorbehalten – Maße in mm (soweit nicht anders angegeben)
ric 08.10 3755.120