

Lumiglas-Doppelschauglas-Sicherheitsarmatur



Datenblatt 01.04

auch als beheizbare Variante lieferbar

Runde Flanschfassungen mit Stützring zum Aufschrauben auf Vorschweißflansche, Blockflansche oder andere, komplettiert mit je zwei Schauglasplatten und vier Dichtringen. Die Glasplatten und Dichtungen sind gemäß der Explosionszeichnung unten rechts mit dem Stützring und den Flanschen zu einer Armatur zusammengesetzt und mit Innensechskantschrauben mechanisch vorgespannt.

• Anschlussmaße: PN 10/16

Durch die Form des Stützringes wird bewirkt, dass jede der beiden Schauglasplatten unabhängig von der anderen im Bedarfsfall dem max. Betriebsdruck und der max. zulässigen Temperatur stand hält.

• Einsatz:

Für die Beobachtung des Inneren von Kesseln, Silos, Rührwerken, Separatoren, Rohrleitungen und sonstigen in der Regel geschlossenen Behältern. Eine automatische Überwachung auf Leckage über ein extern zu setzendes Manometer ist möglich.

• Betriebsbedingungen:

Überdruck: 10 bar (höhere Druckstufen auf Anfrage)
 Temperaturen: 280°C bei Borosilikatglas DIN 7080
 150°C bei Natron-Kalk-Glas DIN 8902
 (höhere Temperaturen auf Anfrage)

• Kombinationsmöglichkeiten:

Die Kombination mit Lumiglas-Leuchten für den Einsatz in explosionsgefährdeten sowie nicht explosionsgefährdeten Bereichen ist möglich. Die Deckflansche können für die Befestigung solcher Leuchten mit den jeweils passenden, zusätzlichen Gewindebohrungen versehen werden.

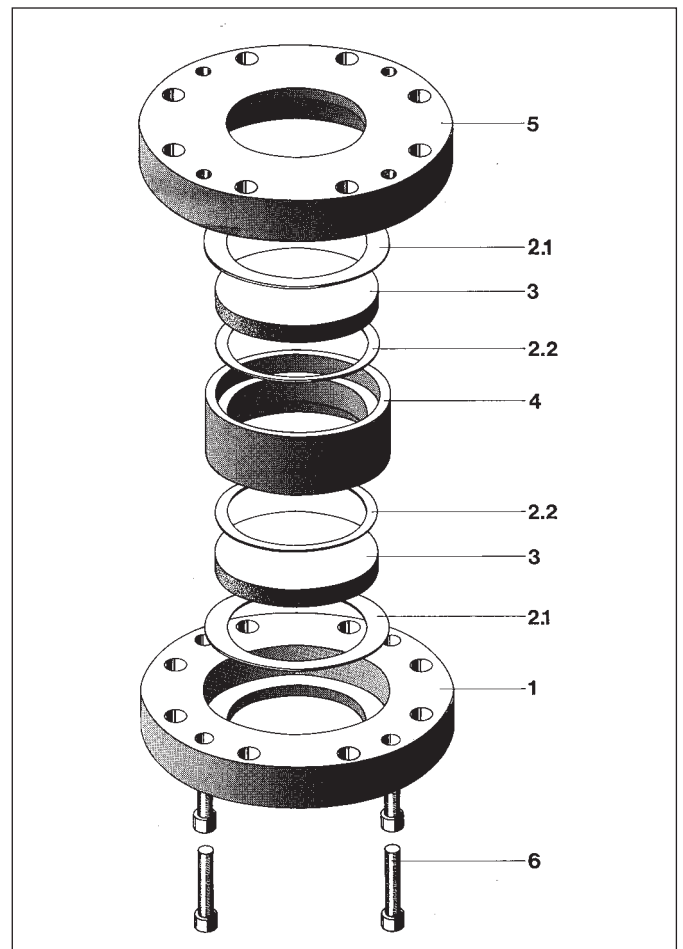
• Teile und alternative Werkstoffe

in nebenstehender Ansicht sind:

Pos.	Teil	Werkstoff
1	Grundflansch	Stahl RST 37-2
2.1+2.2	Dichtungen	Edelstahl 1.4571 oder andere KLINGERSil C-4400, Silikon, PTFE oder andere
3	Schauglasplatten	Natron-Kalk-Glas DIN 8902, Borosilikatglas DIN 7080
4	Stützring	Stahl RST 37-2, Edelstahl 1.4571 oder andere
5	Deckflansch	Stahl RST 37-2, Edelstahl 1.4571 oder andere
6	Vorspannschrauben	DIN 912

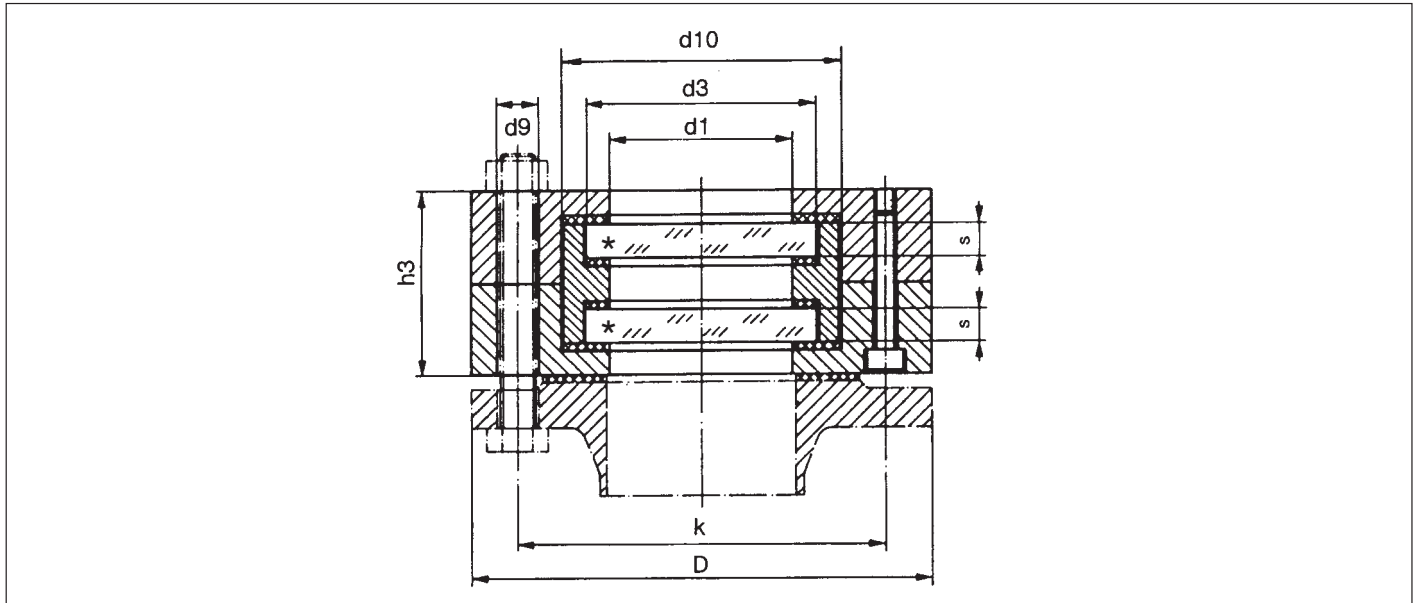


Lumiglas-Doppelschauglas-Sicherheitsarmatur



Explosionszeichnung einer Lumiglas-Doppelschauglas-Sicherheitsarmatur

• **Abmessungen für Lumiglas-Doppelschauglas-Sicherheitsarmaturen**



• **Montage:**

Mit Befestigungsschrauben, deren Anzahl und Größe aus der folgenden Tabelle ersichtlich ist, wird die vorgespannte Armatur am Einbauort auf einen Vorschweißflansch, Blockflansch oder dergleichen montiert.

Größe		1	2	3	4	5	6
Nennweite	DN	50	80	100	125	150	200
Durchblick	d1	65	80	100	125	150	175
Schauglasplatte	d3	80	100	125	150	175	200
	s	10	15	15	20	20	25
Flansche	D	165	200	220	250	285	340
	k	125	160	180	210	240	295
	h3	77	81	85	102	102	102
Befestigungsschrauben (gehören nicht zum Lieferumfang)	Anzahl	4	8	8	8	8	8
	Gewinde	M 16	M 16	M 16	M 16	M 20	M 20
	d9	18	18	18	18	22	22
Dichtungen	d10	97	127	152	177	202	227
	d1	50	80	100	125	150	175
	d4 *	65	102	127	152	177	202

* Das Maß d4 (nicht eingezeichnet) entspricht dem Maß d3 zuzüglich je 2 mm.
d4 = Außendurchmesser der inneren Dichtungen.

• **Bestellvorgaben:**

Armatur: Nennweite (DN), Nenndruck (PN)

Werkstoffe:

- Grundflansch, z. B. Edelstahl 1.4571 (falls nicht die glatte Form gewünscht wird, bitte die Form der Dichtfläche angeben.)
- Deckelflansch, z. B. Edelstahl 1.4571
- Glasplatte, z. B. Natron-Kalk-Glas DIN 8902
- Dichtungen, z. B. Silikon

• **Abnahmeprüfzeugnis nach DIN EN 10204 alternativ 3.1 / 3.2:**
auf Kundenwunsch (Extrakosten)