

Lumiglas-Leuchte Lumistar

CE

3755.108 d
Datenblatt 06.01

• Zum Aufsetzen auf Schauglas-Armaturen

Für die Kombination von Sichtglas = Lichtglas, passend für runde Schauglas-Armaturen nach DIN 28120 oder ähnlich, DN 50 bis DN 200.

• Einsatz:

Für die Ausleuchtung des Inneren von Kesseln, Tanks, Bunkern, Silos, Rührwerken und sonstigen in der Regel geschlossenen Behältern in **nicht explosionsgefährdeten Betriebsstätten**. Für Lebensmittelbetriebe geeignet.

• Schutzart:

Nach ordnungsgemäßem Einbau staubdicht und strahlwassergeschützt, IP 65 nach EN 60 529/DIN VDE 0470 Teil 1

• Betriebsbedingungen:

Unabhängig vom Behälterinnendruck/Vakuum; max. zulässige Umgebungstemperatur an der Leitungseinführung 80°C. Bei Umgebungstemperaturen > 40°C ist temperaturfestes Kabel, (wie z. B. Sinothem 110 H05GG-F 3G 1,5 mm²) einzusetzen.

• Elektrische Daten:

Betriebsspannung: 24 V
Glühlampe: 2-Stift-Halogen-Glühlampe
Leistung: je nach Typ bis max. 20 W, 50 W oder 100 W

• Glühlampenfassung: 2-Stift-Sockel

• Transformatoren: als Sonderausstattung lieferbar

• Einbau-Taster für Kurzzeitbetrieb: gehört zum Lieferumfang

• Mechanische Montage:

- Bitte beachten Sie vor dem Einbau das Informationsblatt 'Wichtige Hinweise zum Einsatz von Schauglas-Armaturen...'
- Die Leuchte wird auf dem Deckelflansch der runden Schauglas-Armatur mit zwei oder vier Schrauben befestigt. Die Abdichtung zwischen Schauglasplatte der Armatur und Leuchtengehäuse erfolgt über Ringdichtung mit Steg.
- Die Befestigungsschrauben (Werkstoff Edelstahl A2) gehören zum Lieferumfang.
- Gegen Mehrpreis wird die Lumistar-Leuchte auch komplett mit Anschlusskabel geliefert.

• Elektrischer Anschluss:

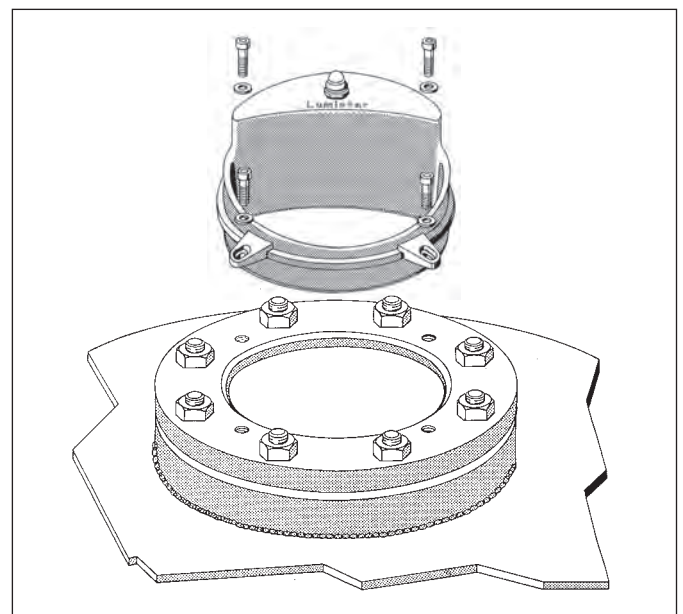
- Entsprechend den Betriebsbedingungen ist eine geeignete Anschlussleitung zu wählen
- Leitungsdurchmesser passend zur Verschraubung (M16x1,5)
- Reflektor ausbauen
- Leitungsenden abisolieren
- Leitung durch Verschraubung in den Lampenraum einführen und auf Klemme verdrahten (max. 2,5 mm²)
- Verschraubung festziehen
- Lose mitgelieferte Glühlampe mit Schutztuch einsetzen
- Reflektor einbauen

• Glühlampenwechsel:

- Achtung: Temperatur vor Demontage der Leuchte prüfen!
- Leuchte spannungsfrei machen
- Leuchte vom Deckelflansch demontieren
- Reflektor ausbauen und Glühlampe herausziehen
- Neue Glühlampe mit Schutztuch anfassen, vorsichtig in den



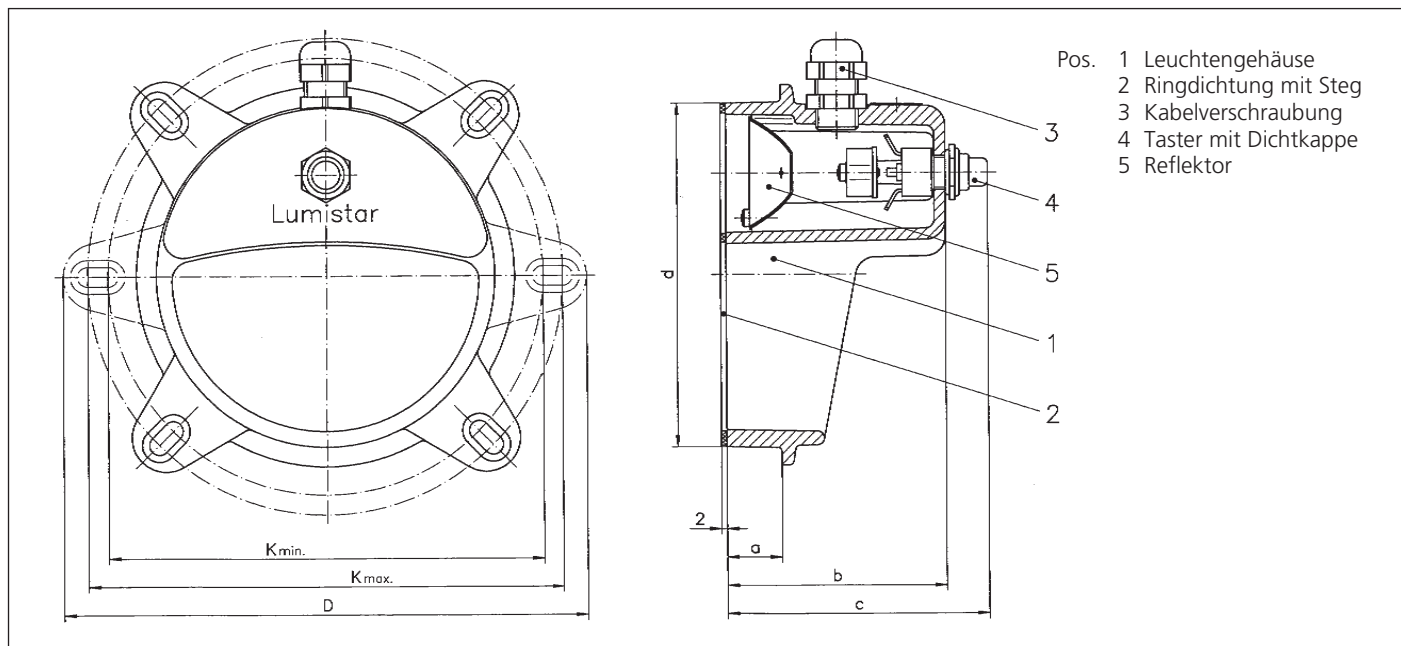
Kompletter Lieferumfang einer Lumiglas-Leuchte Lumistar



Sicht- und Lichtglas werden kombiniert:
(1) Lumiglas-Leuchte Lumistar mit Befestigungsschrauben
(2) Schauglas-Armatur, DIN 28120, eingeschweißt in Behälterwand

- 2-Stift-Sockel einbringen und dann festdrücken
- Reflektor einbauen, auf Sauberkeit prüfen
- Zustand der Ringdichtung mit Steg prüfen und gegebenenfalls austauschen
- Leuchte auf Deckelflansch setzen und anschrauben
- Spannung anlegen

• Maße und Anschlussdaten für Lumiglas-Leuchte Lumistar:



• Teile, Ausführung und Werkstoffe

Leuchtenkörper: korrosionsbeständige Alu-Guss-Legierung
Lackierung: RAL 9007

Größe		1	2	3*	4*	5*	6*
Lumistar... (= Durchblick)		Lumistar 80	Lumistar 100	Lumistar 125	Lumistar 150	Lumistar 175	Lumistar 225
passt zu Armatur DIN 28120	DN	50	80	100	125	150	200
Betriebsspannung	V	24	24	24	24	24	24
Leistung	W	20	50	50 oder 100	50 oder 100	50 oder 100	50 oder 100
Lochkreis Ø	K min.	104	126	155	180	208	258
	K max.	118	140	169	194	222	282
	D	135	157	186	211	243	303
	d	77	97	122	147	172	222
	a	13	17	19	22	27	32
	b	65	75	77	80	85	95
	c	80	90	92	95	100	110
Befestigungsbohrungen	Langloch	2 St.: 14 x 7	2 St.: 14 x 7	4 St.: 14 x 7	4 St.: 14 x 7	4 St.: 16 x 9	4 St.: 21 x 9
Schrauben		M 6 x 16	M 6 x 16	M 6 x 16	M 6 x 16	M 8 x 16	M 8 x 16
Gewicht ca.	kg	0,300	0,450	0,550	0,650	0,800	1,400
Sach-Nr.		3544.001.00	3544.007.00	3544.014.00	3544.019.00	3544.024.00	3544.029.00

* Kombination mit Scheibenwischer SW I möglich

• **Bestellvorgaben:** z. B. Lumiglas-Leuchte Lumistar 125, 24 V/100 W

Entsprechend der gewünschten Leistung wird die jeweilige Glühlampe – lose beigelegt – mitgeliefert. Daher unbedingt die Glühlampenleistung angeben. Falls keine Angaben gemacht werden, erfolgt die Lieferung in der zum jeweiligen Typ definierten Leistung.

Änderungen vorbehalten – Maße in mm (soweit nicht anders angegeben)